

# 1. 標準三相モータ

## 標準三相モータ <スーパーラインJRシリーズ> (63~225フレーム)

### 標準仕様

仕様の種類		内 容				
電圧・周波数		90kW以下・200/200/220V 50/60/60Hz または 400/400/440V 50/60/60Hz			30kW以下（屋外形は15kW以下）で400V級のみ仕込品（備考参照） 380/400/415/400/440/460V ※1 50/50/50/60/60/60Hz	
外被構造 形名 保護方式	外被	わく番号	形 名			保護方式
			横形	立形	フランジ形	
	防滴保護形	80M~225M	SB-JR	SB-JRV	※2 [SB-JRF]	IP22 (SB-JRVはIP20)
	全閉外扇形	63M~71M 80M~225S	SF-JR SF-JR	SF-JRV SF-JRV	※2 [SF-JRF] [SF-JRF]	IP42 (SF-JRVはIP40) IP44
全閉外扇屋外形	63M~225S	SF-JR0	SF-JRVO	SF-JRFO	IP44	
軸端キー キー溝寸法		軸端径φ14以上に対応する軸端キー・キー溝の寸法・公差はISO規格と整合性のあるJIS B1301に準拠しています。				
動力伝達方式		2極機の11kW以上は直結専用、4極以上は直結・ベルト掛共用。				
回転方向		軸端より見て反時計方向（CCW）				
耐熱クラス		112Mフレーム以下・・・E 132S~180Mフレーム・・・B 180Lフレーム以上・・・F				
周囲条件	温度	-20°C~40°C				
	湿度	防滴保護形・・・85%RH以下 全閉外扇形・・・95%RH以下				
	標高	1000m以下				
	雰囲気	腐食性及び爆発性ガス、蒸気及び結露が無く、塵埃が少ないこと。				
端子箱位置		機 種		横 形		立 形
		防滴保護形	80M~180MD	軸端より見てフレーム左側反負荷側		フレーム反負荷側
			180L~200M	フレーム上部反負荷側		
			225S、225M	フレーム上部負荷側		フレーム負荷側
		全閉外扇形	63M、71M	軸端より見てフレーム左側負荷側		フレーム負荷側
80M~180L	軸端より見てフレーム左側反負荷側		フレーム反負荷側			
200L~225S	フレーム上部反負荷側					
口出線		出力	リード本数	端子接続方式		
		3.7kW以下	3本	63M~112Mフレームは端子台接続方式		
		5.5~7.5kW	6本	132フレームは端子台接続方式 [スターデルタ (λ-Δ) 始動可能]		
		11kW以上	6または12本	リード線式圧着端子接続方式 [スターデルタ (λ-Δ) 始動可能]		
		リード本数が12本（200V級、400V級共用、λ-Δ始動可能）となるのは次の機種です。				
		極数	防滴保護形		全閉外扇形	
			出力	わく番号	出力	わく番号
			2極	180L~225M	37~55kW	200L~225S
			4極		37~90kW	
		6極	22~75kW		30~45kW	
塗色		マンセルN5.5				
準拠規格		JIS C 4210, JEM1400, JEM1401, JEC - 2137 - 2000				

備考 ● ※1 7.5kWのみ400/415/440/400/440/460V 50/50/50/60/60/60Hz  
 ※2 立形の機種をそのままフランジ形としてご使用できます。(200フレーム以下) ただし、屋外形は使用できませんのでご注意ください。  
 なお、モータの取扱いについては「取扱説明書」をご参照ください。

標準三相モータ〈スーパーラインTシリーズ〉(250~280フレーム)

標準仕様

仕様の種類	内 容				
電圧・周波数	55kW以下	200/200/220V 50/60/60Hz 3定格 又は、400/400/440V 50/60/60Hz 3定格			
	132kW以下	400/400/440V 50/60/60Hz 3定格 (ご指定により200V級3定格が可能です)			
	132kW超過	400V 50Hz 又は440V 60Hz			
外被構造 形名 保護方式	外被	わく番号	形 名		保護方式
			横形	立形	
	防滴保護形	横形：250S~280M 立形：250S~280M	SB-TH	SB-LV	IP22
	全閉外扇形	横形：250S~280M 立形：F 50-250~F60-250	SF-TH	SF-TV	IP44
全閉外扇屋外形	横形：250S~280M 立形：F 50-250~F60-250	SF-THO	SF-TVO	IP44	
軸端キー キー溝寸法	軸端キー・キー溝の寸法・公差はISO規格と整合性のあるJIS B1301に準拠しています。				
動力伝達方式	2極機および立形は直結専用、横形4極以上は直結・ベルト掛共用。				
回転方向	軸端より見て反時計方向 (CCW)				
耐熱クラス	F				
周囲条件	温度	-20°C~40°C			
	湿度	防滴保護形・・・85%RH以下 全閉外扇形・・・95%RH以下			
	標高	1000m以下			
	雰囲気	防食性及び爆発性ガス、蒸気及び結露が無く、粉塵が少ないこと。			
端子箱位置	機 種	横 形	立 形		
	防滴保護形	250S~280M	軸端より見てフレーム左側中央		
	全閉外扇形	250S~280M	フレーム上部負荷側		
口出線		リード本数	端子接続方式		
	低圧機	6本リード (6定格機は12本リード)	リード線式圧着端子接続方法 (ラグ式) 〔スターデルタ (△) 始動可能〕		
塗色	マンセル2.5PB 6/2 (日本塗料工業会2001年版 塗料用標準色 A72-60D)				
準拠規格	JIS JEC JEM				

特性

全閉外扇形

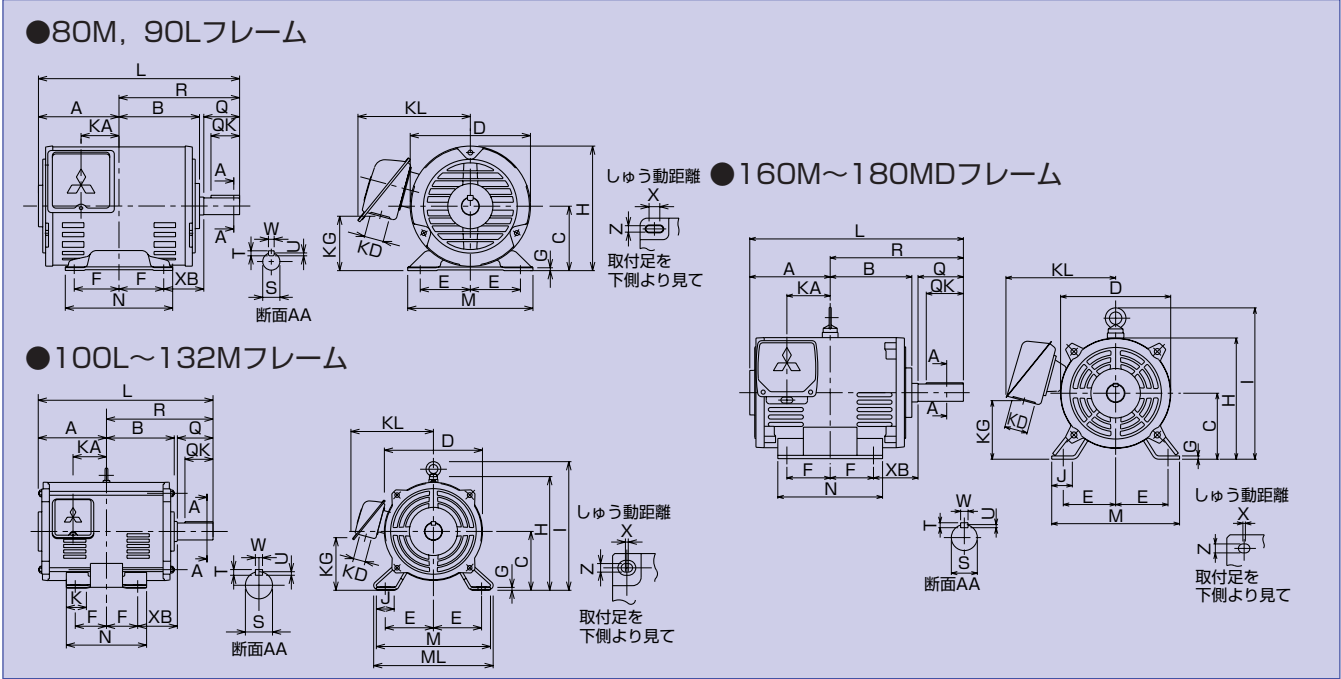
極数	形名	出力 (kW)	わく番号	耐熱クラス	200V級						400V級										
					定格電流			定格回転速度 (r/min)			定格電流 (A)					定格回転速度 (r/min)					
					50Hz	60Hz		50Hz	60Hz		50Hz	60Hz		50Hz	60Hz		50Hz	60Hz			
					200V	200V	220V	200V	200V	220V	380V	400V	415V	400V	440V	460V	380V	400V	415V	400V	440V
2極	SF-JR	0.2 63M	E	1.1	1	1	2800	3340	3400	0.56	0.58	0.58	0.54	0.53	0.53	2800	2820	2840	3370	3400	3400
		0.4 71M	E	2.1	1.9	1.8	2810	3380	3410	1	1	1	0.9	0.9	0.9	2780	2810	2830	3390	3410	3420
		0.75 80M	E	3.4	3.3	3.1	2810	3400	3410	1.75	1.7	1.7	1.65	1.55	1.55	2800	2810	2840	3400	3410	3410
		1.5 90L	E	6.2	6	5.6	2870	3440	3450	3.2	3.1	3.1	3	2.8	2.8	2860	2870	2870	3440	3450	3470
		2.2 90L	E	8.6	8.4	7.8	2860	3430	3460	4.4	4.3	4.2	4.2	3.9	3.8	2850	2860	2870	3430	3460	3470
		3.7 112M	E	14.2	13.8	12.8	2910	3480	3490	7.3	7.1	7.1	6.9	6.4	6.3	2890	2910	2910	3480	3490	3500
		5.5 132S	B	22.4	20.8	19.8	2910	3490	3500	11.4	11.2	11.5	10.4	9.9	9.9	2900	2910	2910	3490	3500	3510
		7.5 132S	B	27.6	26.6	24.6	2920	3500	3510	14.2	13.8	13.8	13.3	12.3	12.3	2900	2920	2920	3500	3510	3520
		11 160M	B	40	39	36	2920	3500	3510	21	20	20	19.5	18	17.5	2910	2920	2920	3500	3510	3520
		15 160M	B	53	52	48	2920	3500	3510	27.5	26.5	26.5	26	24	23.5	2910	2920	2920	3500	3510	3520
		18.5 160L	B	64	63	58	2920	3500	3510	33	32	31	31.5	29	28	2910	2920	2930	3500	3510	3520
		22 180M	B	78	76	70	2920	3500	3510	41	39	38	38	35	34	2910	2920	2930	3500	3510	3520
		30 180L	F	104	104	94	2930	3500	3520	56	52	51.5	52	47	46	2920	2930	2940	3500	3520	3530
		37 200L	F	134	128	120	2930	3520	3530	69	67	67	64	60	58	2920	2930	2940	3520	3530	3540
		45 200L	F	162	154	144	2930	3520	3530	83	81	80.5	77	72	70	2920	2930	2940	3520	3530	3540
	55 225S	F	198	192	176	2940	3530	3540	102	99	100	96	88	86	2940	2940	2940	3530	3540	3540	
	SF-TH	75 250S	F	-	-	-	-	-	-	-	130	-	126	117	-	-	2970	-	3560	3570	-
	SF-TH	90 250M	F	-	-	-	-	-	-	-	155	-	150	139	-	-	2970	-	3560	3570	-
	SF-TH	110 280S	F	-	-	-	-	-	-	-	185	-	184	169	-	-	2965	-	3560	3565	-
	SF-TH	132 280S	F	-	-	-	-	-	-	-	219	-	218	200	-	-	2965	-	3560	3565	-
SF-TH	160 280MD	F	-	-	-	-	-	-	-	270	-	-	243	-	-	2975	-	-	3570	-	
SF-TH	200 280MD	F	-	-	-	-	-	-	-	341	-	-	304	-	-	2970	-	-	3575	-	
4極	SF-JR	0.2 63M	E	1.26	1.1	1.1	1400	1690	1700	0.64	0.63	0.65	0.55	0.55	0.58	1380	1400	1400	1690	1700	1700
		0.4 71M	E	2.2	2	2	1410	1690	1700	1.1	1.1	1.1	1	1	1	1390	1410	1410	1690	1700	1700
		0.75 80M	E	3.7	3.4	3.3	1400	1690	1700	1.85	1.8	1.85	1.7	1.65	1.7	1390	1400	1400	1690	1700	1700
		1.5 90L	E	6.6	6.2	6	1420	1710	1720	3.3	3.3	3.3	3.1	3	3	1410	1420	1430	1710	1720	1730
		2.2 100L	E	9.6	9	8.6	1430	1710	1720	4.8	4.8	4.8	4.5	4.3	4.2	1420	1430	1430	1710	1720	1730
		3.7 112M	E	14.8	14.2	13.4	1420	1710	1730	7.5	7.4	7.3	7.1	6.7	6.5	1410	1420	1420	1710	1730	1730
		5.5 132S	B	22	21	19.8	1430	1720	1730	11.4	11	11.1	10.5	9.9	9.8	1430	1430	1430	1720	1730	1730
		7.5 132M	B	29	28	26.4	1440	1730	1740	-	14.5	14.4	14	13.2	12.7	-	1440	1440	1730	1740	1750
		11 160M	B	42.5	41	38	1430	1720	1740	22	21.5	21	20.5	19	18.5	1420	1430	1430	1720	1740	1740
		15 160L	B	56	54	50	1440	1730	1740	29	28	28	27	25	24.5	1430	1440	1440	1730	1740	1750
		18.5 180M	B	68	66	62	1460	1750	1760	35	34	33.5	33	31	30	1450	1460	1460	1750	1760	1760
		22 180M	B	81	78	72	1460	1750	1760	42	40.5	40	39	36	35.5	1450	1460	1460	1750	1760	1760
		30 180L	F	110	106	98	1460	1750	1760	57	55	55	53	49	48	1450	1460	1460	1750	1760	1760
		37 200L	F	131	130	118	1460	1760	1770	68.5	65.5	64	65	59	57	1450	1460	1460	1760	1770	1770
		45 200L	F	162	156	144	1460	1760	1770	83.5	81	82	78	72	71	1450	1460	1460	1760	1770	1770
	55 225S	F	202	192	178	1470	1760	1770	103	101	101	96	89	87	1460	1470	1470	1760	1770	1780	
	SF-TH	75 250SA	F	-	-	-	-	-	-	-	134	-	127	118	-	-	1480	-	1775	1780	-
	SF-TH	90 250MA	F	-	-	-	-	-	-	-	159	-	151	140	-	-	1480	-	1775	1780	-
	SF-TH	110 280SA	F	-	-	-	-	-	-	-	194	-	185	172	-	-	1475	-	1770	1775	-
	SF-TH	132 280MA	F	-	-	-	-	-	-	-	229	-	220	203	-	-	1475	-	1770	1775	-
SF-TH	160 280MD	F	-	-	-	-	-	-	-	272	-	-	246	-	-	1485	-	-	1785	-	
SF-TH	200 280MD	F	-	-	-	-	-	-	-	344	-	-	305	-	-	1485	-	-	1780	-	
6極	SF-JR	0.2 71M	E	1.4	1.3	1.3	910	1090	1100	0.7	0.7	0.65	0.65	0.7	900	910	910	1090	1100	1100	
		0.4 80M	E	2.7	2.5	2.5	920	1100	1110	1.3	1.3	1.3	1.2	1.2	915	920	930	1100	1110	1120	
		0.75 90L	E	4.2	4	4	940	1120	1130	2.2	2.1	2.2	2	2	930	940	940	1120	1130	1130	
		1.5 100L	E	7.4	7	6.8	930	1110	1120	3.8	3.7	3.7	3.5	3.4	925	930	935	1110	1120	1130	
		2.2 112M	E	10.4	10	9.8	940	1120	1140	5.3	5.2	5.2	5	4.9	935	940	945	1120	1140	1140	
		3.7 132S	B	17.2	16	15.2	950	1140	1150	8.6	8.6	8.2	8	7.6	945	950	950	1140	1150	1150	
		5.5 132M	B	24.6	23	22	950	1140	1150	12.3	12.3	12.5	11.5	11	11	945	950	955	1140	1150	1155
		7.5 160M	B	32	30	29	960	1140	1150	16.5	16	16.5	15	14.5	14.5	950	960	960	1140	1150	1160
		11 160L	B	46	43	41	970	1150	1160	23.5	23	23	21.5	20.5	20	960	970	970	1150	1160	1160
		15 180M	B	62	58	56	970	1160	1170	32	31	32	29	28	27.5	960	970	970	1160	1170	1170
		18.5 180L	F	72	70	65	970	1160	1170	38	36	36	35	32.5	32	960	970	970	1160	1170	1170
		22 180L	F	85	82	76	970	1160	1170	44	42.5	42.5	41	38	37.5	960	970	970	1160	1170	1170
		30 200L	F	117	110	102	970	1160	1170	60	58.5	59	55	51	50.5	960	970	970	1160	1170	1170
		37 200L	F	145	136	128	970	1160	1170	74	72.5	74	68	64	63	960	970	970	1160	1170	1170
		45 225S	F	174	164	152	970	1160	1170	89.5	87	90	82	76	76	960	970	975	1160	1170	1180
	SF-TH	55 250SA	F	-	-	-	-	-	-	-	103	-	96	90	-	-	980	-	1175	1180	-
	SF-TH	75 250MA	F	-	-	-	-	-	-	-	140	-	130	122	-	-	980	-	1175	1180	-
	SF-TH	90 280SA	F	-	-	-	-	-	-	-	163	-	156	145	-	-	980	-	1180	1180	-
	SF-TH	110 280MA	F	-	-	-	-	-	-	-	194	-	188	173	-	-	980	-	1175	1180	-
	SF-TH	132 28																			

防滴保護形

種数	形名	出力 (kW)	わく番号	耐熱 クラス	200V級						400V級											
					定格電流			定格回転速度 (r/min)			定格電流 (A)						定格回転速度 (r/min)					
					50Hz	60Hz		50Hz	60Hz		50Hz		60Hz				50Hz		60Hz			
					200V	200V	220V	200V	200V	220V	380V	400V	415V	400V	440V	460V	380V	400V	415V	400V	440V	460V
2種	SB-JR	0.75	80M	E	3.4	3.3	3.1	2810	3390	3410	1.75	1.7	1.75	1.65	1.55	1.55	2790	2810	2820	3390	3410	3410
		1.5	90L		6.2	6.0	5.6	2890	3450	3470	3.2	3.1	3.1	3	2.8	2.8	2880	2890	2890	3450	3470	3470
		2.2	90L		8.8	8.6	8.0	2860	3430	3450	4.5	4.4	4.3	4.3	4.0	3.9	2850	2860	2860	3430	3450	3450
		3.7	112M		14.2	13.6	12.8	2900	3470	3490	7.3	7.1	7.1	6.8	6.4	6.3	2890	2900	2900	3470	3490	3500
		5.5	132S		22.4	20.8	19.8	2910	3500	3510	11.4	11.2	11.6	10.4	9.9	9.9	2900	2910	2910	3500	3510	3520
		7.5	132S		28.6	27.0	25.0	2900	3480	3500	14.8	14.3	14.4	13.5	12.5	12.5	2890	2900	2910	3480	3500	3510
		11	160M	44	42	39	2910	3500	3510	22.5	22	22	21	19.5	19	2900	2910	2920	3500	3510	3520	
		15	160M	57	53	50	2910	3500	3510	29	28.5	28.5	26.5	25	24.5	2910	2910	2920	3500	3510	3520	
		18.5	160L	68	65	60	2910	3500	3510	35	34	34	32.5	30	29.5	2910	2910	2920	3500	3510	3520	
		22	160LD	81	77	71	2910	3500	3510	42	40.5	40	38.5	35.5	35	2910	2910	2920	3500	3510	3520	
		30	180M	109	106	97	2910	3500	3510	56.5	54.5	55	53	48.5	47.5	2910	2910	2920	3500	3510	3520	
		37	180L	136	132	120	2910	3500	3510	71	68	68	66	60	57	2910	2910	2920	3500	3510	3520	
	45	180L	164	158	144	2910	3500	3510	84	82	80	79	72	70	2910	2910	2920	3500	3510	3520		
	55	200M	196	191	174	2920	3510	3520	104	98	98	95.5	87	85	2920	2920	2930	3510	3520	3520		
	75	225S	262	260	234	2930	3510	3520	135	131	128	130	117	114	2920	2930	2930	3510	3520	3530		
	90	225M	320	310	282	2910	3490	3500	—	160	—	155	141	—	—	2910	—	3490	3500	—		
	110	250S	—	—	—	—	—	—	—	193	—	—	170	—	—	2960	—	—	3560	—		
	132	250M	—	—	—	—	—	—	—	225	—	—	201	—	—	2960	—	—	3560	—		
160	280S	—	—	—	—	—	—	—	275	—	—	245	—	—	2960	—	—	3560	—			
200	280M	—	—	—	—	—	—	—	335	—	—	300	—	—	2960	—	—	3560	—			
4種	SB-JR	0.75	80M	E	3.8	3.5	3.4	1400	1690	1700	1.9	1.9	1.95	1.75	1.7	1.7	1390	1400	1400	1690	1700	1710
		1.5	90L		6.8	6.4	6.0	1420	1700	1710	3.4	3.4	3.3	3.2	3.0	3.0	1410	1420	1420	1700	1710	1720
		2.2	100L		9.4	9.0	8.6	1430	1710	1720	4.8	4.7	4.7	4.5	4.3	4.2	1420	1430	1430	1710	1720	1730
		3.7	112M		15.0	14.2	13.6	1430	1700	1720	7.7	7.5	7.6	7.1	6.8	6.8	1420	1430	1430	1700	1720	1720
		5.5	132S		22.4	21.4	19.8	1430	1720	1730	11.6	11.2	11.2	10.7	9.9	9.9	1420	1430	1430	1720	1730	1730
		7.5	132M		29.0	28.0	26.0	1440	1730	1740	15.0	14.5	14.4	14.0	13.0	12.7	1440	1440	1450	1730	1740	1750
		11	160M	45	42	39	1440	1740	1750	22.5	22.5	22.5	21	19.5	19	1440	1440	1450	1740	1750	1750	
		15	160L	57	55	51	1440	1740	1750	29	28.5	28	27.5	25.5	24	1440	1440	1450	1740	1750	1750	
		18.5	160LD	70	66	61	1460	1750	1760	36	35	35	33	30.5	30	1450	1460	1460	1750	1760	1760	
		22	180M	85	80	74	1460	1750	1760	43	42.5	43.5	40	37	37	1450	1460	1460	1750	1760	1760	
		30	180MD	110	106	97	1460	1750	1760	—	55	54	53	48.5	47	—	1460	1460	1750	1760	1760	
		37	180L	134	130	120	1460	1750	1760	69	67	66	65	60	58	1450	1460	1460	1750	1760	1760	
	45	180L	166	156	145	1460	1750	1760	84.5	83	83	78	72.5	71	1450	1460	1460	1750	1760	1760		
	55	200M	200	192	176	1460	1750	1760	103	100	99	96	88	86	1450	1460	1460	1750	1760	1760		
	75	225S	276	261	240	1460	1760	1770	142	138	137	131	120	116	1450	1460	1460	1760	1770	1770		
	90	225M	322	314	286	1470	1760	1770	166	161	162	157	143	138	1460	1470	1470	1760	1770	1770		
	110	250S	—	—	—	—	—	—	—	197	—	186	172	—	—	1470	—	1770	1770	—		
	132	250M	—	—	—	—	—	—	—	232	—	222	205	—	—	1470	—	1770	1770	—		
160	280S	—	—	—	—	—	—	—	269	—	241	—	—	—	1470	—	—	1770	—			
200	280M	—	—	—	—	—	—	—	335	—	—	302	—	—	1470	—	—	1770	—			
6種	SB-JR	0.4	80M	E	2.7	2.5	2.5	920	1100	1110	1.3	1.3	1.3	1.2	1.2	1.2	915	920	930	1100	1110	1120
		0.75	90L		4.4	4.0	4.0	950	1140	1150	2.2	2.2	2.2	2.0	2.0	2.0	940	950	950	1140	1150	1150
		1.5	100L		7.4	7.0	6.8	930	1110	1120	3.8	3.7	3.7	3.5	3.4	3.4	925	930	935	1110	1120	1130
		2.2	112M		10.4	9.8	9.6	940	1120	1140	5.3	5.2	5.3	4.9	4.8	4.8	935	940	945	1120	1140	1140
		3.7	132S		16.4	15.4	14.4	950	1140	1150	8.4	8.2	8.2	7.7	7.2	7.2	945	950	955	1140	1150	1150
		5.5	132M		24.0	22.4	21.6	950	1140	1150	12.2	12.0	12.3	11.2	10.8	10.8	945	950	950	1140	1150	1150
		7.5	160M	33	30	29	960	1140	1150	17	16.5	17	15	14.5	14.5	950	960	960	1140	1150	1160	
		11	160L	46.5	43	41	970	1150	1160	24	23.5	23.5	21.5	20.5	20.5	960	970	970	1150	1160	1170	
		15	180M	63	58	56	970	1160	1170	32	31.5	32.5	29	28	28	960	970	970	1160	1170	1170	
		18.5	180MD	75	71	67	960	1160	1170	38	37.5	37	35.5	33.5	32	960	960	970	1160	1170	1170	
		22	180L	86	82	76	960	1160	1170	44	43	42.5	41	38	37.5	960	960	970	1160	1170	1170	
		30	180L	118	112	106	960	1160	1170	60	59	59	56	53	51	960	960	970	1160	1170	1170	
	37	200M	144	134	126	970	1160	1170	73.5	72	73	67	63	62	960	970	970	1160	1170	1180		
	45	200M	174	162	150	970	1160	1170	89	87	90	81	75	75	960	970	970	1160	1170	1180		
	55	225S	208	200	184	980	1170	1180	108	104	105	100	92	90	970	980	980	1170	1180	1180		
	75	225M	276	260	242	980	1170	1180	141	138	140	130	121	120	970	980	980	1170	1180	1180		
	90	250S	330	320	292	980	1175	1180	—	165	—	160	146	—	—	980	—	1175	1180	—		
	110	250M	—	—	—	—	—	—	—	210	—	195	182	—	—	980	—	1180	1180	—		
132	280S	—	—	—	—	—	—	—	245	—	230	215	—	—	980	—	1180	1180	—			
160	280M	—	—	—	—	—	—	—	295	—	—	260	—	—	980	—	—	1180	—			

外形寸法図

SB-JR 防滴保護形



寸法表 SB-JR

(寸法 mm)

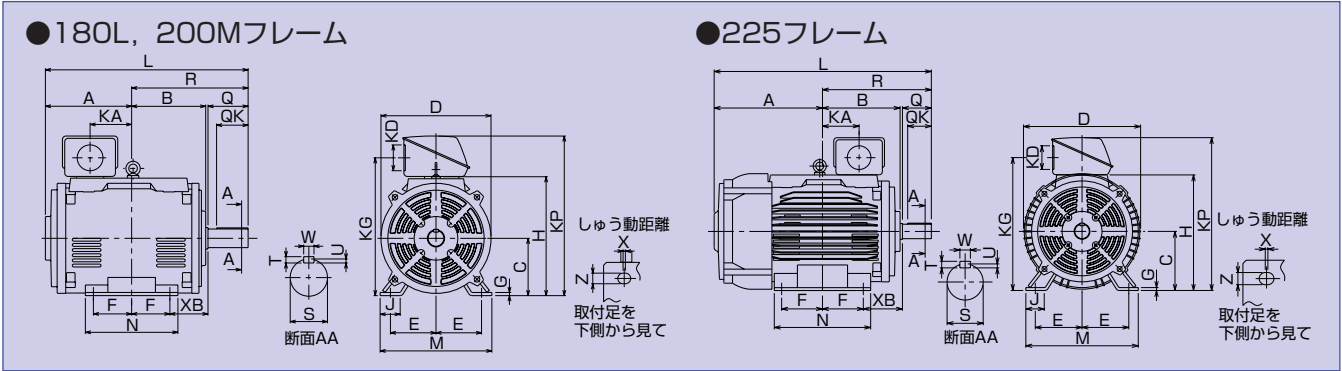
わく 番号	耐 熱	出力(kW)			寸 法																					
		2極	4極	6極	A	B	※C	D	E	F	G	H	I	J	K	KA	KG	KD	KL	L	M	ML	N	X	XB	Z
80M	E	0.75	0.75	0.4	95	95	80	141	62.5	50	3.2	150.5	—	—	—	39.5	63	27	144	235	160	—	125	15	50	9
90L	E	1.5,2.2	1.5	0.75	112.5	112.5	90	168	70	62.5	4	174	—	—	—	53	76	27	157	281	175	—	150	15	56	9
100L	E	—	2.2	1.5	130	128	100	168	80	70	6.5	184	—	40	45	65	86	27	157	323	200	212	180	4	63	12
112M	E	3.7	3.7	2.2	136	135	112	190	95	70	6.5	220	253.5	40	45	69	101	27	168	336	230	242	180	4	70	12
132S	B	5.5,7.5	5.5	3.7	153	152	132	220	108	70	6.5	255	288.5	40	45	75	118	27	185	392	256	268	180	4	89	12
132M	B	—	7.5	5.5	172	171	132	220	108	89	6.5	255	288.5	40	45	94	118	27	185	430	256	268	218	4	89	12
160M	B	11,15	11	7.5	195	198	160	267	127	105	8	316	367	50	—	105	142	56	266	518	310	—	254	4	108	14.5
160L	B	18.5	15	11	217	220	160	267	127	127	8	316	367	50	—	127	142	56	266	562	310	—	298	4	108	14.5
160LD	B	22	18.5	—	225.5	225.5	160	312	127	127	8	339	390	50	—	127	148	56	289	570.5	310	—	298	4	108	14.5
180M	B	30	22	15	225.5	225.5	180	312	139.5	120.5	8	359	410	50	—	127	168	56	289	577	335	—	285	4	121	14.5
180MD	B	—	30	18.5	233.5	233.5	180	344	139.5	120.5	8	375	435	50	—	136	173	56	304	585	335	—	285	4	121	14.5

わく 番号	耐 熱	寸 法									ベアリング番号				概略裸質量 (kg)		
		Q	QK	R	S	S公差	T	U	W	軸 端	2極		4極以上		2極	4極	6極
80M	E	40	32	140	19	j6	6	3.5	6	6204ZZ	6203ZZ	6204ZZ	6203ZZ	9	10.5	10.5	
90L	E	50	40	168.5	24	j6	7	4	8	6205ZZ	6204ZZ	6205ZZ	6204ZZ	15.5,16	16	15.5	
100L	E	60	45	193	28	j6	7	4	8	—	—	6206ZZ	6205ZZ	—	22	24	
112M	E	60	45	200	28	j6	7	4	8	6207ZZ	6206ZZ	6207ZZ	6206ZZ	27	30	31	
132S	B	80	63	239	38	k6	8	5	10	6308ZZ	6207ZZ	6308ZZ	6207ZZ	34,42	40	41	
132M	B	80	63	258	38	k6	8	5	10	—	—	6308ZZ	6207ZZ	—	51	52	
160M	B	110	90	323	42	k6	8	5	12	6309ZZ	6308ZZ	6309ZZ	6308ZZ	65,75	70	75	
160L	B	110	90	345	42	k6	8	5	12	6309ZZ	6308ZZ	6309ZZ	6308ZZ	85	85	100	
160LD	B	110	90	345	48	k6	9	5.5	14	6312ZZ	6310ZZ	6312ZZ	6310ZZ	105	110	—	
180M	B	110	90	351.5	55	m6	10	6	16	6312ZZ	6310ZZ	6312ZZ	6310ZZ	120	125	130	
180MD	B	110	90	351.5	55	m6	10	6	16	—	—	6313ZZ	6311ZZ	—	170	160	

わく 番号	耐 熱	概略梱包			電安法対象機種			
		寸 法 (長さ×幅×高さ)			質量(kg)			
80M	E	260×235×185	10	11.5	11.5	○	○	○
90L	E	310×260×210	17,17.5	17.5	17	○	○	○
100L	E	380×320×230	—	25	27	○	○	○
112M	E	390×330×290	31	34	35			
132S	B	450×380×330	42,46	44	45			
132M	B	490×380×330	—	55	56			
160M	B	590×480×430	75,85	80	85			
160L	B	640×480×430	95	95	110			
160LD	B	740×560×490	115	120	—			
180M	B	740×560×490	130	135	140			
180MD	B	740×590×510	—	190	180			

備考 ●※軸中心高の上下寸法差は $\pm 0.5$ です。  
●外形寸法は、改良、担当製作所、その他で一部変更される場合がありますので、正確な外形寸法が必要な場合は必ずご照会ください。  
●外形図は代表機種で示していますので、わく番号によっては若干外觀の異なるものもあります。

SB-JR 防滴保護形



寸法表 SB-JR (180L~225M)

(寸法 mm)

わく 番号	耐 熱	出力 (kW)		寸 法																						
				モ ー タ																						
				2 極	4 極	6 極	A	B	※C	D	E	F	G	H	KA	KG	KP	J	JK	K	KD	L	M	N	X	XB
180L	F	37.45	37.45	22.30	272.5	252.5	180	344	139.5	139.5	11	375	145	437	513	55	-	-	90	673 (643)	341	335	4	121	14.5	
200M	F	55	55	37.45	301	258.5	200	384	159	133.5	11	415	145	481	557	70	-	-	90	707.5 (677.5)	390	323	4	133	18.5	
225S	F	75	75	55	425	286(283)	225	446	178	143	11	440	127	506	582	70	-	-	90	857 (827)	428	342	4	149	18.5	
225M	F	90	90	75	412.5	298.5(295.5)	225	446	178	155.5	11	440	139.5	506	582	70	-	-	90	857 (827)	428	367	4	149	18.5	

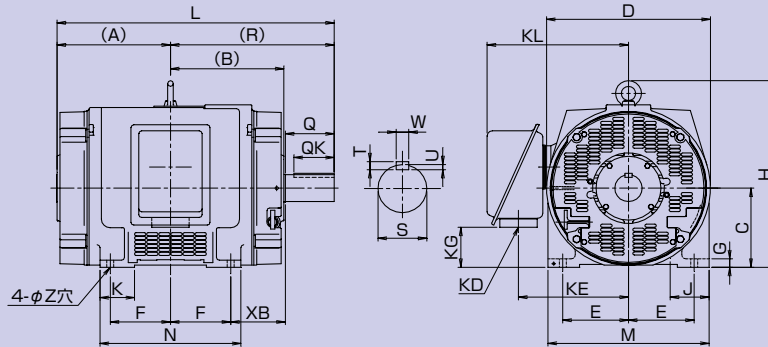
わく 番号	耐 熱	寸 法								ベアリング番号			
		軸 端								2 極			
		Q	QK	R	Sm6	T	U	W	負 荷 側	反負荷側	負 荷 側	反負荷側	
180L	F	140 (110)	110 (90)	400.5 (370.5)	60 (55)	11 (10)	7 (6)	18 (16)	6312ZZC3	6311ZZ	6313ZZ	6311ZZ	
200M	F	140 (110)	110 (90)	406.5 (376.5)	65 (55)	11 (10)	7 (6)	18 (16)	6312ZZC3	6312ZZC3	6315ZZ	6312ZZ	
225S	F	140 (110)	110 (90)	432 (402)	75 (55)	12 (10)	7.5 (6)	20 (16)	6312ZZC3	6312ZZC3	NU217 (6316)	6312ZZ	
225M	F	140 (110)	110 (90)	444.5 (414.5)	75 (55)	12 (10)	7.5 (6)	20 (16)	6312ZZC3	6312ZZC3	NU217 (6316)	6312ZZ	

わく 番号	耐 熱	概略裸質量 (kg)			概略梱包			
		2 極	4 極	6 極	寸 法 (長さ×幅×高さ)	質 量 (kg)		
						2 極	4 極	6 極
180L	F	190,195	195,210	180,210	900×430×630	205,210	210,225	195,225
200M	F	230	240	240,260	940×510×730	245	255	255,275
225S	F	320	350	365	1000×560×780	335	365	380
225M	F	340	380	395	1000×560×780	355	395	410

- 備考 ●※軸中心高の上下寸法差は $\pm 0.5$ です。  
 ●( )内の寸法は2極の寸法です。  
 ●[ ]内のベアリング番号はカップリング駆動の場合を示し特殊品で対応できます。  
 ●グリス給油装置はシールドボールベアリングを使用する機種には付属しません。  
 ●外形寸法は、改良、担当製作所、その他で一部変更される場合がありますので、正確な外形寸法が必要な場合は必ずご照会ください。  
 ●外形図は代表機種で示していますので、わく番号によっては若干外觀の異なるものもあります。

SB-TH 防滴保護形

●250S, 250M, 280S, 280Mフレーム



寸法表 SB-TH (250S~280M)

(寸法 mm)

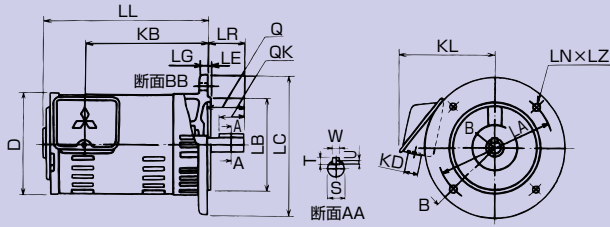
わく 番号	出力 (kW)			寸 法																		
				モ ー タ (耐熱クラスF)																		
	2極	4極	6極	A	B	*C	D	E	F	G	H	KE	KG	KL	J	K	KD	L	M	N	XB	Z
250S	110	—	—	320	318.5	250	510	203	155.5	25	581	353	142	458	100	120	90	753.5	490	410	168	24
	—	110	90	—	—	—	—	—	—	—	—	—	—	—	—	—	—	813.5	—	—	—	—
250M	132	—	—	339	337.5	250	510	203	174.5	25	581	353	142	458	100	120	90	791.5	490	450	168	24
	—	132	110	—	—	—	—	—	—	—	—	—	—	—	—	—	—	851.5	—	—	—	—
280S	160	—	—	370.5	369	280	570	228.5	184	30	660	383	172	488	125	110	90	854.5	560	440	190	24
	—	160	132	—	—	—	—	—	—	—	—	—	—	—	—	—	—	914.5	—	—	—	—
280M	200	—	—	396	394.5	280	570	228.5	209.5	30	660	383	172	488	125	110	90	905.5	560	490	190	24
	—	200	160	—	—	—	—	—	—	—	—	—	—	—	—	—	—	965.5	—	—	—	—

わく 番号	寸 法								ベアリング番号				概略裸質量 (kg)			
	軸 端								2極		4極以上		2極	4極	6極	
	Q	QK	R	Sm6	T	U	W	—	負荷側	反負荷側	負荷側	反負荷側	—	—	—	
250S	110	90	433.5	55	10	6	16	6312C3	6312C3	—	—	—	—	475	—	—
	170	140	493.5	85	14	9	22	—	—	NU218	(6218)	6217ZZ	—	490	530	
250M	110	90	452.5	55	10	6	16	6312C3	6312C3	—	—	—	—	520	—	—
	170	140	512.5	85	14	9	22	—	—	NU218	(6218)	6217ZZ	—	540	570	
280S	110	90	484	55	10	6	16	6214C3	6214C3	—	—	—	—	640	—	—
	170	140	544	95	14	9	25	—	—	NU220	(6220)	6217ZZ	—	640	690	
280M	110	90	509.5	55	10	6	16	6214C3	6214C3	—	—	—	—	710	—	—
	170	140	569.5	95	14	9	25	—	—	NU220	(6220)	6217ZZ	—	690	760	

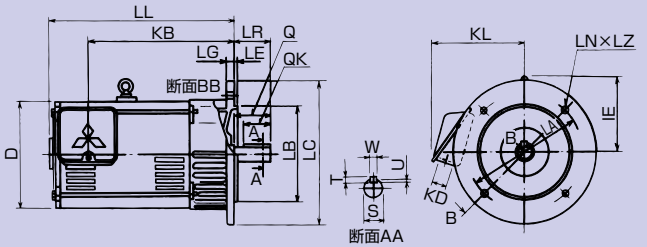
- 備考 ●\*軸中心高の上下寸法差は250フレームは $\frac{0}{-0.5}$ 、280フレームは $\frac{0}{-1}$ です。  
 ●〔 〕内のベアリング番号はカップリング駆動の場合を示します。  
 ●グリース給排油装置はシールドボールベアリングを使用する機種には付属しません。  
 ●外形図は代表機種で示していますので、枠番号によっては若干外観の異なるものもあります。  
 ●外形寸法は、改良、担当製作所、その他で一部変更される場合がありますので、正確な外形寸法が必要な場合は必ずご照会ください。

SB-JRF 防滴保護形 フランジ形

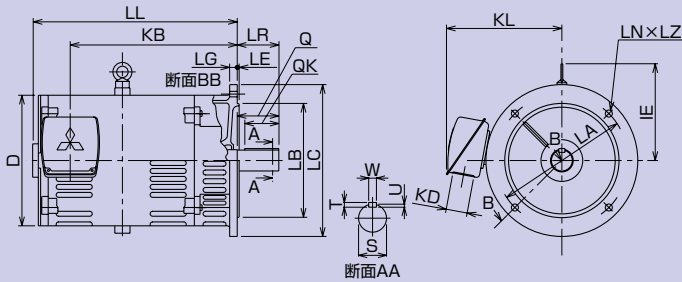
●FF165フランジ (80M, 90L)



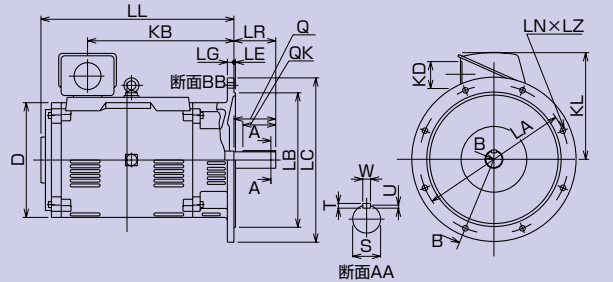
●FF215~FF265フランジ (100L~132M)



●FF300~FF350フランジ (160M~180MD)



●FF400~FF500フランジ (180L~200M)



寸法表 SB-JRF

(寸法 mm)

フランジ 番 号	わく 番 号	耐 熱	出力 (kW)			寸 法																				
			2 極	4 極	6 極	モ ー タ											軸 端									
						D	IE	KB	KD	KL	LA	※LB	LC	LE	LG	LL	LZ	LN	LR	Q	QK	S	S公差	T	U	W
FF165	80M	E	0.75	0.75	0.4	141	—	171.5	27	145	165	130	200	3.5	12	227	12	4	40	40	32	19	j6	6	3.5	6
FF165	90L	E	1.5,2.2	1.5	0.75	168	—	201.5	27	158	165	130	200	3.5	12	261	12	4	50	50	40	24	j6	7	4	8
FF215	100L	E	—	2.2	1.5	168	—	237	27	157	215	180	250	4	16	300	14.5	4	60	60	45	28	j6	7	4	8
FF215	112M	E	3.7	3.7	2.2	190	141	263	27	168	215	180	250	4	16	329	14.5	4	60	60	45	28	j6	7	4	8
FF265	132S	B	5.5,7.5	5.5	3.7	220	156	292	27	185	265	230	300	4	20	369	14.5	4	80	80	63	38	k6	8	5	10
FF265	132M	B	—	7.5	5.5	220	156	330	27	185	265	230	300	4	20	409	14.5	4	80	80	63	38	k6	8	5	10
FF300	160M	B	11,15	11	7.5	267	207	361	56	266	300	250	350	5	20	451	18.5	4	110	110	90	42	k6	8	5	12
FF300	160L	B	—	15	11	267	207	405	56	266	300	250	350	5	20	495	18.5	4	110	110	90	42	k6	8	5	12
FF350	160L	B	18.5	—	—	267	207	405	56	266	350	300	400	5	20	495	18.5	4	110	110	90	42	k6	8	5	12
FF350	160LD	B	22	18.5	—	312	230	417	56	289	350	300	400	5	20	515.5	18.5	4	110	110	90	48	k6	9	5.5	14
FF350	180M	B	30	22	15	312	230	417	56	289	350	300	400	5	20	515.5	18.5	4	110	110	90	55	m6	10	6	16
FF350	180MD	B	—	30	18.5	344	255	440	56	304	350	300	400	5	20	537.5	18.5	4	110	110	90	55	m6	10	6	16
FF400	180L	F	37.45	37.45	22.30	344	—	473	90	333	400	350	450	5	22	600.5	18.5	8	140	140	110	60(65)	m6	11	7(6)	18
FF500	200M	F	55	55	37.45	384	—	490	90	357	500	450	550	5	22	646	18.5	8	(110)	(110)	(90)	65(65)	m6	(10)	(7)	(16)

フランジ 番 号	わく 番 号	耐 熱	ベアリング番号				概略裸質量 (kg)			概 略 梱 包			電安法対象機種			
			2 極		4 極以上		2 極	4 極	6 極	寸 法 (長さ×幅×高さ)			質 量 (kg)			
			負 荷 側	反 負 荷 側	負 荷 側	反 負 荷 側				2 極	4 極	6 極	2 極	4 極	6 極	
FF165	80M	E	6204ZZ	6203ZZ	6204ZZ	6203ZZ	12	14	14	305×260×235	13.5	15.5	15.5	○	○	○
FF165	90L	E	6205ZZ	6204ZZ	6205ZZ	6204ZZ	18.5,19	19	19	370×280×235	20.5,21	21	21	○	○	○
FF215	100L	E	—	—	6206ZZ	6205ZZ	—	28	30	430×340×300	—	30	32	○	○	○
FF215	112M	E	6207ZZ	6206ZZ	6207ZZ	6206ZZ	37	40	41	480×350×300	41	44	45	○	○	○
FF265	132S	B	6308ZZ	6207ZZ	6308ZZ	6207ZZ	52,56	54	55	660×420×370	59,63	61	62			
FF265	132M	B	—	—	6308ZZ	6207ZZ	—	67	68	660×420×370	—	74	75			
FF300	160M	B	6309ZZ	6308ZZ	6309ZZ	6308ZZ	75,85	80	85	630×520×450	85,95	90	95			
FF300	160L	B	—	—	6309ZZ	6308ZZ	—	95	110	830×520×450	—	105	120			
FF350	160L	B	6309ZZ	6308ZZ	—	—	100	—	—	830×520×450	110	—	—			
FF350	160LD	B	6312ZZ	6310ZZ	6312ZZ	6310ZZ	120	130	—	830×590×530	130	140	—			
FF350	180M	B	6312ZZ	6310ZZ	6312ZZ	6310ZZ	140	145	150	830×590×530	150	155	160			
FF350	180MD	B	—	—	6313ZZ	6311ZZ	—	190	180	960×700×600	—	205	195			
FF400	180L	F	6312ZZC3	6311ZZ	6313ZZ	6311ZZ	210,215	220,235	205,235	960×700×600	225,230	235,250	220,250			
FF500	200M	F	6312ZZC3	6312ZZC3	6315ZZ	6312ZZ	285	295	295,315	1030×770×650	300	310	310,330			

備考 ●※フランジはめ込部径の上下寸法差は、j6です。

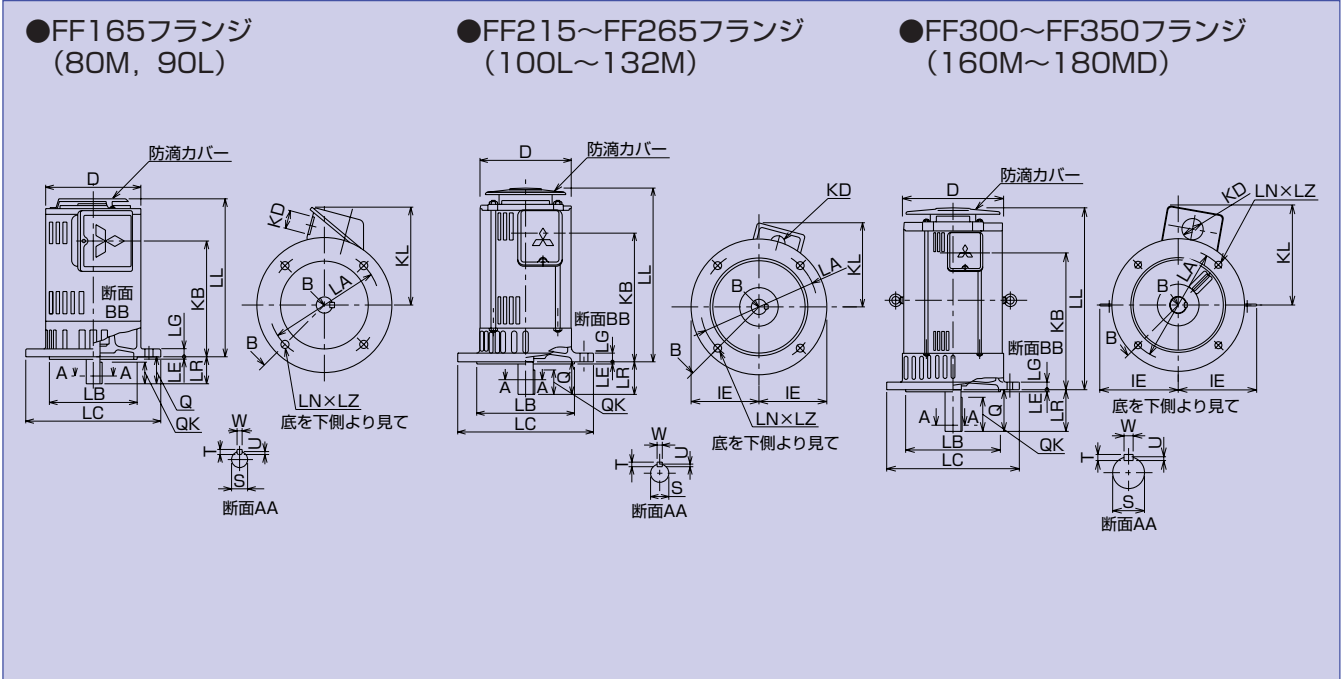
●( ) 内の寸法は2極の寸法です。

●外形図は代表機種で示していますので、わく番号によっては若干外観の異なるものもあります。

●外形寸法は、改良、担当製作所、その他で一部変更される場合がありますので、正確な外形寸法が必要な場合は必ずご照会ください。



SB-JRV 防滴保護形 立形



寸法表 SB-JRV

(寸法 mm)

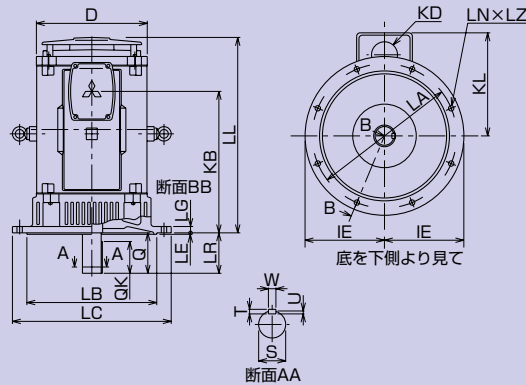
フランジ 番号	わく 番号	耐 熱	出力 (kW)			寸 法																				
						モータ															軸 端					
			2極	4極	6極	D	IE	KB	KD	KL	LA	※LB	LC	LE	LG	LL	LZ	LN	LR	Q	QK	S	S公差	T	U	W
FF165	80M	E	0.75	0.75	0.4	141	—	171.5	27	145	165	130	200	3.5	12	234 (227)	12	4	40	40	32	19	j6	6	3.5	6
FF165	90L	E	1.5,2.2	1.5	0.75	168	—	201.5	27	158	165	130	200	3.5	12	270 (261)	12	4	50	50	40	24	j6	7	4	8
FF215	100L	E	—	2.2	1.5	168	—	237	27	155	215	180	250	4	16	320 (300)	14.5	4	60	60	45	28	j6	7	4	8
FF215	112M	E	3.7	3.7	2.2	190	141.5	263	27	166	215	180	250	4	16	352 (329)	14.5	4	60	60	45	28	j6	7	4	8
FF265	132S	B	5.5,7.5	5.5	3.7	220	156.5	292	27	181	265	230	300	4	20	393 (369)	14.5	4	80	80	63	38	k6	8	5	10
FF265	132M	B	—	7.5	5.5	220	156.5	330	27	181	265	230	300	4	20	431 (407)	14.5	4	80	80	63	38	k6	8	5	10
FF300	160M	B	11,15	11	7.5	267	207	361	56	262	300	250	350	5	20	480 (451)	18.5	4	110	110	90	42	k6	8	5	12
FF300	160L	B	—	15	11	267	207	405	56	262	300	250	350	5	20	524 (495)	18.5	4	110	110	90	42	k6	8	5	12
FF350	160L	B	18.5	—	—	267	207	405	56	262	350	300	400	5	20	524 (495)	18.5	4	110	110	90	42	k6	8	5	12
FF350	160LD	B	22	18.5	—	312	230	417	56	285	350	300	400	5	20	544 (515.5)	18.5	4	110	110	90	48	k6	9	5.5	14
FF350	180M	B	30	22	15	312	230	417	56	285	350	300	400	5	20	544 (515.5)	18.5	4	110	110	90	55	m6	10	6	16
FF350	180MD	B	—	30	18.5	344	255	440	56	300	350	300	400	5	20	568 (537.5)	18.5	4	110	110	90	55	m6	10	6	16

フランジ 番号	わく 番号	耐 熱	ベアリング番号				概略裸質量 (kg)			概略梱包 寸法 (長さ×幅×高さ)			概略質量 (kg)			電安法対象機種		
			2極		4極以上		2極	4極	6極	(長さ×幅×高さ)	2極	4極	6極	2極	4極	6極		
			負荷側	反負荷側	負荷側	反負荷側												
FF165	80M	E	6204ZZ	6203ZZ	6204ZZ	6203ZZ	12	14	14	305×260×235	13.5	15.5	15.5	○	○	○		
FF165	90L	E	6205ZZ	6204ZZ	6205ZZ	6204ZZ	18.5,19	19	19	370×280×235	20.5,21	21	21	○	○	○		
FF215	100L	E	—	—	6206ZZ	6205ZZ	—	28	30	430×340×330	—	30	32	○	○	○		
FF215	112M	E	6207ZZ	6206ZZ	6207ZZ	6206ZZ	37	40	41	550×360×320	41	44	45			○		
FF265	132S	B	6308ZZ	6207ZZ	6308ZZ	6207ZZ	52,56	54	55	660×420×370	59,63	61	62					
FF265	132M	B	—	—	6308ZZ	6207ZZ	—	67	68	660×420×370	—	74	75					
FF300	160M	B	6309ZZ	6308ZZ	6309ZZ	6308ZZ	75,85	80	85	830×520×450	85,95	90	95					
FF300	160L	B	—	—	6309ZZ	6308ZZ	—	95	110	830×520×450	—	105	120					
FF350	160L	B	6309ZZ	6308ZZ	—	—	100	—	—	830×520×450	110	—	—					
FF350	160LD	B	6312ZZ	6310ZZ	6312ZZ	6310ZZ	120	130	—	830×520×450	130	140	—					
FF350	180M	B	6312ZZ	6310ZZ	6312ZZ	6310ZZ	140	145	150	830×590×530	150	155	160					
FF350	180MD	B	—	—	6313ZZ	6311ZZ	—	190	180	830×590×530	—	200	190					

備考 ●※フランジはめ込部径の上下寸法差は、j6です。  
 ●LL寸法の ( ) 内の寸法は、防滴カバーを取りはずしてフランジ形として使用するときの寸法を示します。  
 ●外形図は代表機種で示していますので、わく番号によっては若干外観の異なるものもあります。  
 ●外形寸法は、改良、担当製作所、その他で一部変更される場合がありますので、正確な外形寸法が必要な場合は必ずご照会ください。

SB-JRV 防滴保護形 立形

●FF400～FF500フランジ  
(180L～225M)



寸法表 SB-JRV (180L～225M)

(寸法 mm)

フランジ 番号	わく番号	耐熱	出力 (kW)			寸 法												
						モ ー タ												
			2 極	4 極	6 極	D	IE	KB	KD	KL	LA	※LB	LC	LE	LG	LL	LZ	LN
FF400	180L	F	37.45	37.45	22.30	344	255	473	90	333	400	350	450	5	22	631	18.5	8
FF500	200M	F	55	55	37.45	384	275	490	90	357	500	450	550	5	22	677	18.5	8
FF500	225S	F	75	75	55	446	275	220	90	357	500	450	550	5	22	806	18.5	8
FF500	225M	F	90	90	75	446	275	220	90	357	500	450	550	5	22	806	18.5	8

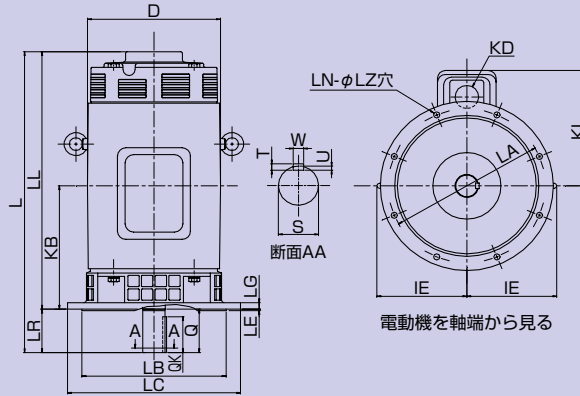
フランジ 番号	わく番号	耐熱	寸 法							ベアリング番号			
			軸 端							2 極		4 極以上	
			LR	Q	QK	Sm6	T	U	W	負荷側	反負荷側	負荷側	反負荷側
FF400	180L	F	140(110)	140(110)	110(90)	60(55)	11(10)	7 (6)	18(16)	6312ZZC3	6311ZZ	6313ZZ	6311ZZ
FF500	200M	F	140(110)	140(110)	110(90)	65(55)	11(10)	7 (6)	18(16)	6312ZZC3	6312ZZC3	6315ZZ	6312ZZ
FF500	225S	F	140(110)	140(110)	110(90)	75(55)	12(10)	7.5(6)	20(16)	6312ZZC3	6312ZZC3	6316	6312ZZ
FF500	225M	F	140(110)	140(110)	110(90)	75(55)	12(10)	7.5(6)	20(16)	6312ZZC3	6312ZZC3	6316	6312ZZ

フランジ 番号	わく番号	耐熱	概略裸質量 (kg)			概略梱包			
			2 極	4 極	6 極	寸 法 (長さ×幅×高さ)	質 量 (kg)		
							2 極	4 極	6 極
FF400	180L	F	210,215	220,235	205,235	720×600×1000	225,230	235,250	220,250
FF500	200M	F	285	295	295,315	800×720×1080	300	310	310,330
FF500	225S	F	380	410	425	830×820×1210	395	425	440
FF500	225M	F	400	440	455	830×820×1210	415	455	460

- 備考 ●※フランジはめ込部径の上下寸法差はj6です。  
 ●( ) 内の寸法は2極の寸法です。  
 ●外形図は代表機種で示していますので、わく番号によっては若干外観の異なるものもあります。  
 ●外形寸法は、改良、担当製作所で一部変更される場合がありますので、正確な外形寸法が必要な場合は必ずご照会ください。

SB-LV 防滴保護形 立形

●250S, 250M, 280S, 280Mフレーム



寸法表 SB-LV (250S~280M)

(寸法 mm)

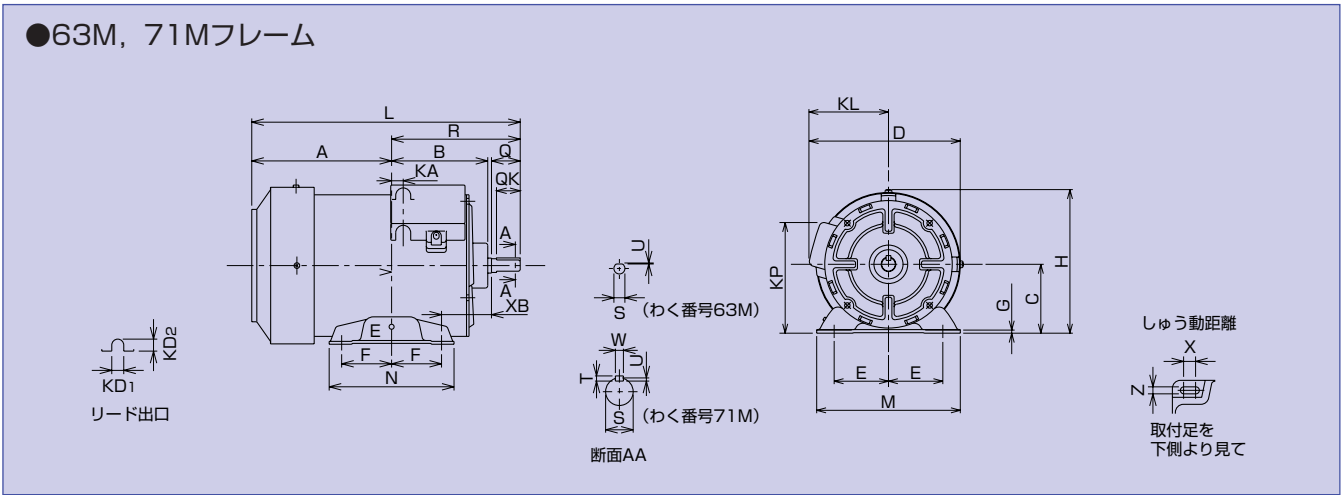
フランジ番号	わく番号	出力 (kW)			寸法													
		2極	4極	6極	モータ (耐熱クラスF)													
					D	IE	KB	KD	KL	L	LA	※LB	LC	LE	LG	LL	LZ	LN
FF600	250S	75	-	-	507	343	481	90	454	1114	600	550	660	6	25	1004	24	8
		-	75	55						1174						1004		
	250M	90	-	-	507	343	481	90	454	1114	600	550	660	6	25	1004	24	8
		-	90	75						1174						1004		
FF740	280S	110	-	-	560	390	537	90	483	1224	740	680	800	6	25	1114	24	8
		-	110	90						1228						1114		
	280M	132	-	-	560	390	537	90	483	1224	740	680	800	6	25	1114	24	8
		-	132	110						1284						1114		

フランジ番号	わく番号	寸法								ベアリング番号				概略裸質量 (kg)				
		軸端								2極		4極以上		2極			4極	6極
		LR	Q	QK	Sm6	T	U	W	負荷側	反負荷側	負荷側	反負荷側	2極	4極	6極			
FF600	250S	110	110	90	55	10	6	16	6312C3	6312C3	-	-	-	-	-			
		170	170	140	85	14	9	22	-	-	6318	6315ZZ	-	-	-			
	250M	110	110	90	55	10	6	16	6312C3	6312C3	-	-	-	-	-			
		170	170	140	85	14	9	22	-	-	6318	6315ZZ	-	-	-			
FF740	280S	110	110	90	55	10	6	16	6312C3	6312C3	-	-	-	-	-			
		170	170	140	95	14	9	25	-	-	6320	6317	-	-	-			
	280M	110	110	90	55	10	6	16	6312C3	6312C3	-	-	-	-	-			
		170	170	140	95	14	9	25	-	-	6320	6317	-	-	-			

- 備考 ●※フランジはめ込部径の上下寸法差は、js6です。  
 ●グリース給排油装置はシールドボールベアリングを使用する機種には付属しません。  
 ●外形図は代表機種で示していますので、枠番号によっては若干外觀の異なるものもあります。  
 ●外形寸法は、改良、担当製作所、その他で一部変更される場合がありますので、正確な外形寸法が必要な場合は必ずご照会ください。

SF-JR 全閉外扇形

●63M, 71Mフレーム



寸法表 SF-JR

(寸法 mm)

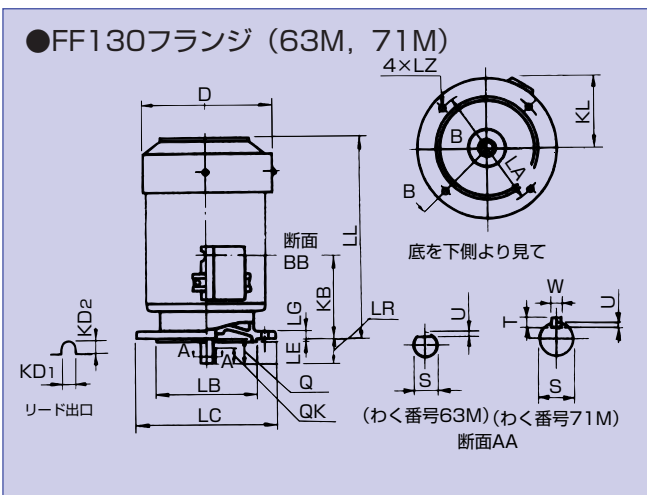
わく番号	耐熱	出力(kW)			モータ																	軸端									
		2極	4極	6極	A	B	※C	D	E	F	G	H	KA	KD <sub>1</sub>	KD <sub>2</sub>	KP	KL	L	M	N	X	XB	Z	Q	QK	R	S	S公差	T	U	W
63M	E	0.2	0.1,0.2	—	112	77	63	126.6	50	40	2.3	126.3	9	12	12	127.5	64.5	215	135	100	12	40	7	23	—	103	11	h6	—	1	—
71M	E	0.4	0.4	0.2	118	87	71	147.6	56	45	3.2	144.8	16.5	12	12	—	82	238	148	110	18	45	7	30	25	120	14	j6	5	3	5

わく番号	耐熱	ベアリング番号		概略裸質量 (kg)			概略梱包						電安法対象機種		
		負荷側	反負荷側	2極	4極	6極	寸法 (長さ×幅×高さ)			質量(kg)			2極	4極	6極
							2極	4極	6極	2極	4極	6極			
63M	E	6201ZZ	6201ZZ	5.3	5.6	—	250×170×160	5.5	5.8	—	○	○	—		
71M	E	6202ZZ	6201ZZ	7.0	8.0	8.0	275×180×180	7.2	8.2	8.2	○	○	○		

備考 ●※軸中心高の上下寸法差は $\pm 0.5$ です。  
●外形寸法は、改良、担当製作所、その他で一部変更される場合がありますので、正確な外形寸法が必要な場合は必ずご照会ください。

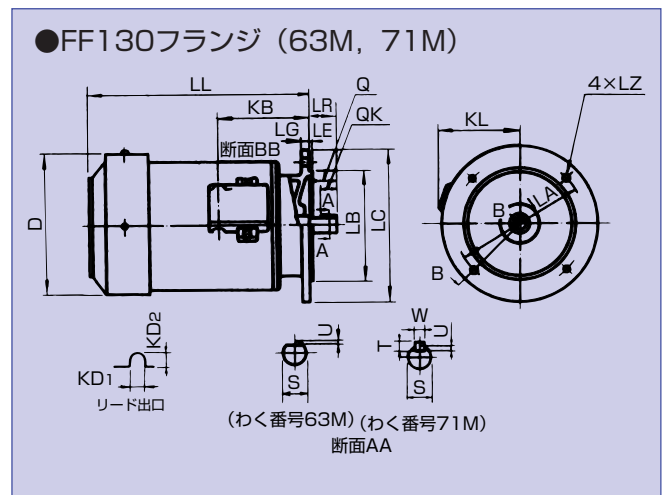
SF-JRV 全閉外扇形立形

●FF130フランジ (63M, 71M)



SF-JRF 全閉外扇形フランジ形

●FF130フランジ (63M, 71M)



寸法表 SF-JRV・SF-JRF

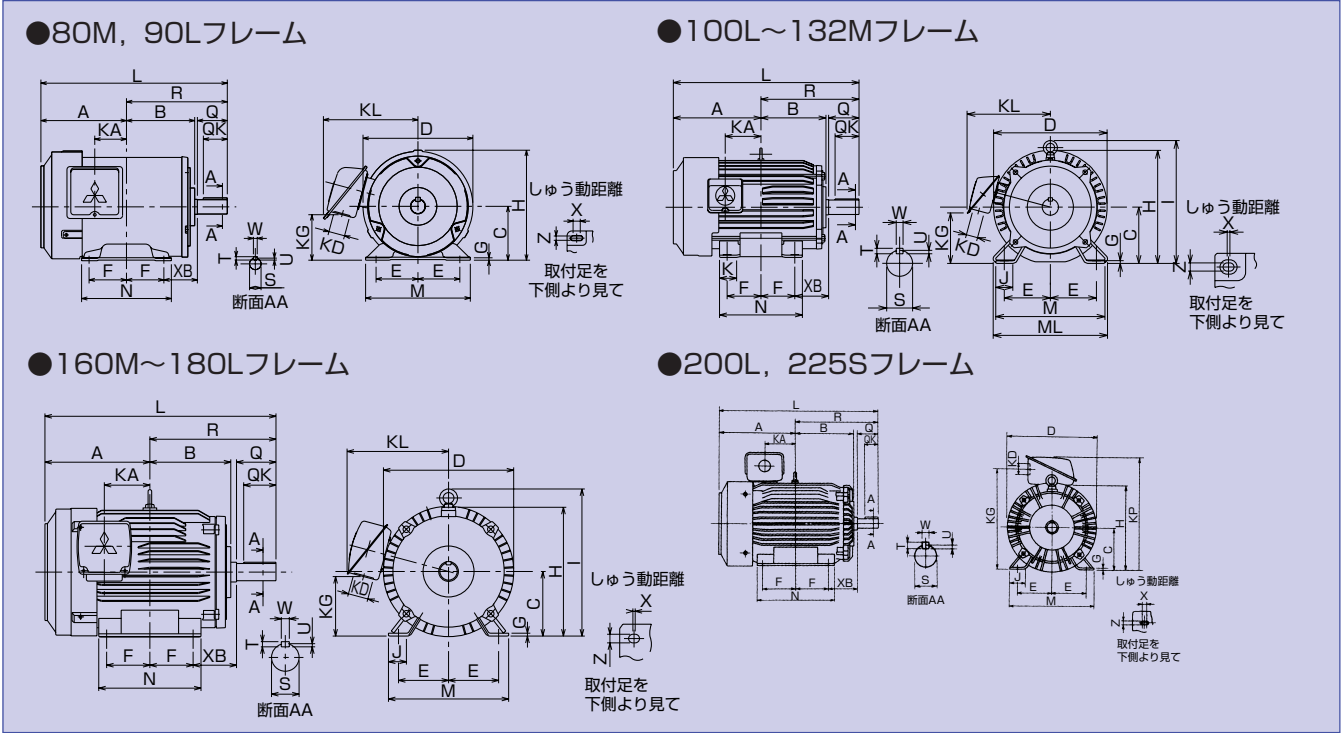
(寸法 mm)

フランジ番号	わく番号	耐熱	出力(kW)			モータ																	軸端						
			2極	4極	6極	D	KB	KD <sub>1</sub>	KD <sub>2</sub>	KL	LA	※LB	LC	LE	LG	LL	LZ	LR	Q	QK	S	S公差	T	U	W				
FF130	63M	E	0.2	0.2	—	126.6	86	12	12	64.5	130	110	160	3.5	10	208	10	23	23	—	11	h6	—	1	—				
FF130	71M	E	0.4	0.4	0.2	147.6	95	12	12	82	130	110	160	3.5	10	229	10	30	30	25	14	j6	5	3	5				

フランジ番号	わく番号	耐熱	ベアリング番号		概略裸質量 (kg)			概略梱包						電安法対象機種		
			負荷側	反負荷側	2極	4極	6極	寸法 (長さ×幅×高さ)			質量(kg)			2極	4極	6極
								2極	4極	6極	2極	4極	6極			
FF130	63M	E	6201ZZ	6201ZZ	6.5	6.6	—	270×200×190	7	7.1	—	○	○	—		
FF130	71M	E	6202ZZ	6201ZZ	8	9.2	9	300×200×190	8.5	9.7	9.5	○	○	○		

備考 ●※フランジはめ込部径の上下寸法差は、j6です。  
●外観および外形寸法は、改良、担当製作所、その他で一部変更される場合がありますので、正確な外形寸法が必要な場合は必ずご照会ください。

SF-JR 全閉外扇形



寸法表 SF-JR

(寸法 mm)

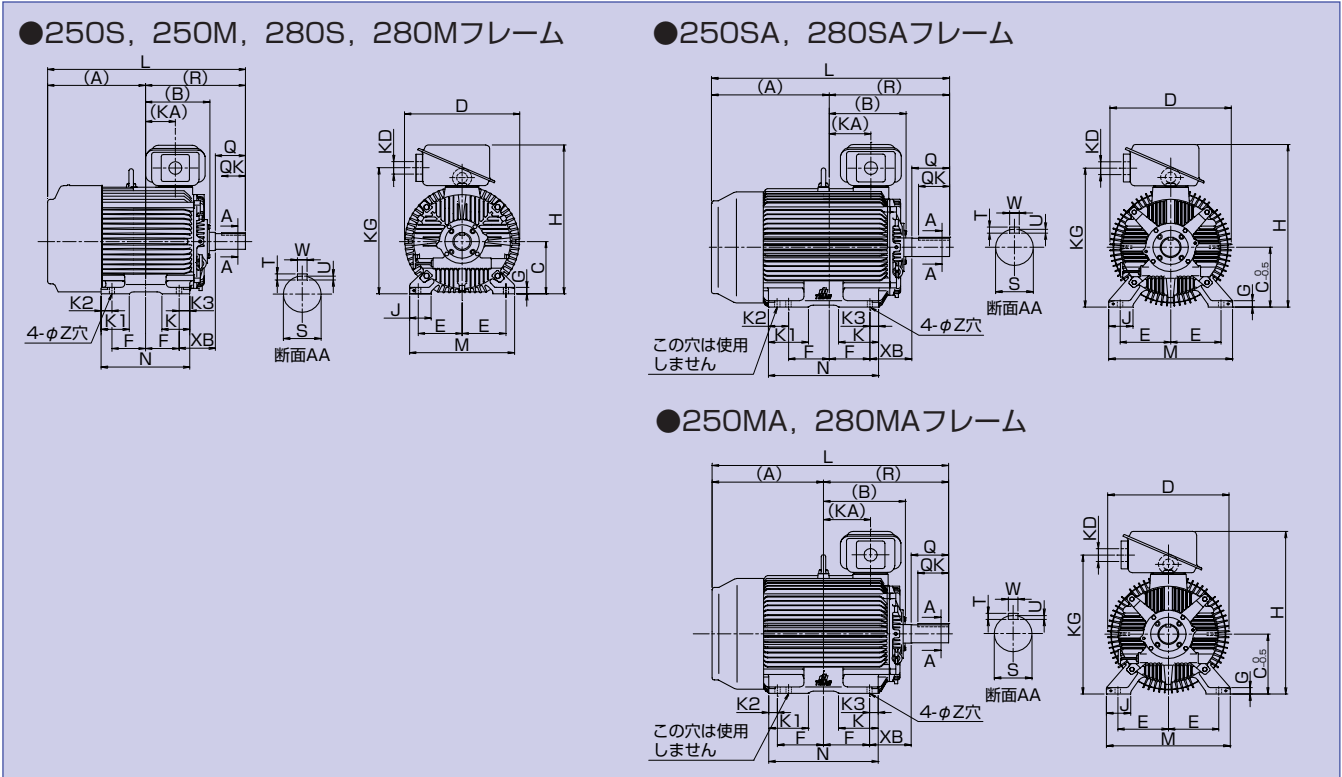
わく番号	耐熱	出力 (kW)			寸法																					
		モータ																								
		2極	4極	6極	A	B	※C	D	E	F	G	H	I	J	K	KA	KD	KG	KL(KP)	L	M	ML	N	X	XB	Z
80M	E	0.75	0.75	0.4	122	95	80	161.6	62.5	50	3.2	165.4	—	—	—	39.5	27	63	145	262	160	—	125	15	50	9
90L	E	1.5,2.2	1.5	0.75	143	114	90	183.6	70	62.5	4	186.3	—	—	—	53	27	76	158	311.5	175	—	150	15	56	9
100L	E	—	2.2	1.5	173	128	100	207	80	70	6.5	203.5	230	40	45	65	27	88	169	366	200	212	180	4	63	12
112M	E	3.7	3.7	2.2	181	135	112	228	95	70	6.5	226	253	40	45	69	27	103	180	381	230	242	180	4	70	12
132S	B	5.5,7.5	5.5	3.7	211.5	152	132	266	108	70	6.5	265	288	40	45	75	27	120	197	450.5	256	268	180	4	89	12
132M	B	—	7.5	5.5	230.5	171	132	266	108	89	6.5	265	288	40	45	94	27	120	197	488.5	256	268	180	4	89	12
160M	B	11,15	11	7.5	252	198	160	318	127	105	8	316	367	50	—	105	56	142	266	575	310	—	254	4	108	14.5
160L	B	18.5	15	11	274	220	160	318	127	127	8	316	367	50	—	127	56	142	266	619	310	—	298	4	108	14.5
180M	B	22	18.5,22	15	292.5	225.5	180	363	139.5	120.5	8	359	410	50	—	127	56	168	289	644	335	—	285	4	121	14.5
180L	F	30	30	18.5,22	311.5	242.5	180	363	139.5	139.5	8	359	410	50	—	146	56	168	289	682	335	—	323	4	121	14.5
200L	F	37.45	37.45	30,37	355	267.5	200	406	159	152.5	11	401	—	70	—	145	90	472	548	780.5/780.5	390	—	361	4	133	18.5
225S	F	55	55	45	365	277	225	446	178	143	11	446	—	70	—	145	90	517	593	797/767	428	—	342	4	149	18.5

わく番号	耐熱	寸法										ベアリング番号				概略質量 (kg)		
		軸端										2極		4極以上				
		Q	QK	R	S	S公差	T	U	W	負荷側	反負荷側	負荷側	反負荷側	2極	4極	6極		
80M	E	40	32	140	19	j6	6	3.5	6	6204ZZ	6203ZZ	6204ZZ	6203ZZ	10.5	11	11		
90L	E	50	40	168.5	24	j6	7	4	8	6205ZZ	6204ZZ	6205ZZ	6204ZZ	17,20.5	20	19		
100L	E	60	45	193	28	j6	7	4	8	—	—	6206ZZ	6205ZZ	—	25	26		
112M	E	60	45	200	28	j6	7	4	8	6207ZZ	6206ZZ	6207ZZ	6206ZZ	33	37	37		
132S	B	80	63	239	38	k6	8	5	10	6308ZZ	6207ZZ	6308ZZ	6207ZZ	47,55	49	50		
132M	B	80	63	258	38	k6	8	5	10	—	—	6308ZZ	6207ZZ	—	60	61		
160M	B	110	90	323	42	k6	8	5	12	6309ZZ	6308ZZ	6309ZZ	6308ZZ	80,90	85	85		
160L	B	110	90	345	42	k6	8	5	12	6309ZZ	6308ZZ	6309ZZ	6308ZZ	115	105	105		
180M	B	110	90	351.5	48	k6	9	5.5	14	6311ZZ	6310ZZ	6311ZZ	6310ZZ	140	130,145	140		
180L	F	110	90	370.5	55	m6	10	6	16	6312ZZC3	6310ZZ	6312ZZ	6310ZZ	170	175	165,180		
200L	F	140 (110)	110 (90)	425.5 (395.5)	60 (55)	m6	11 (10)	7 (6)	18 (16)	6312ZZC3	6311ZZ	6312ZZ	6311ZZ	225,240	230,250	235,260		
225S	F	140 (110)	110 (90)	432 (402)	65 (65)	m6	11 (10)	7 (6)	18 (16)	6312ZZC3	6312ZZC3	6315ZZ	6312ZZ	275	275	300		

わく番号	耐熱	概略梱包			電安法対象機種			
		寸法 (長さ×幅×高さ)			質量 (kg)			
		2極	4極	6極	2極	4極		
80M	E	275×245×200	12	12.5	12.5	○	○	○
90L	E	370×300×230	18.5,22	21.5	20.5	○	○	○
100L	E	410×320×260	—	27	28	○	○	○
112M	E	440×340×290	35	39	39	○	○	○
132S	B	510×380×320	50,58	52	53	○	○	○
132M	B	550×330×320	—	64	55	○	○	○
160M	B	670×480×430	90,100	95	95	○	○	○
160L	B	700×480×430	125	115	115	○	○	○
180M	B	760×560×490	150	140,155	150	○	○	○
180L	F	800×560×490	180	185	175,190	○	○	○
200L	F	940×510×730	240,255	245,265	250,275	○	○	○
225S	F	1000×560×780	290	290	315	○	○	○

備考 ● ※軸中心高の上下寸法差は  $\pm 0.5$  です。  
 ● ( ) 内の寸法は2極の寸法です。  
 ● 外形寸法は、改良、担当製作所、その他で一部変更される場合がありますので、正確な外形寸法が必要な場合は必ずご照会ください。  
 ● 外形図は代表機種で示していますので、わく番号によっては若干外觀の異なるものもあります。

SF-TH 全閉外扇形



寸法表 SF-TH (250S~280MA)

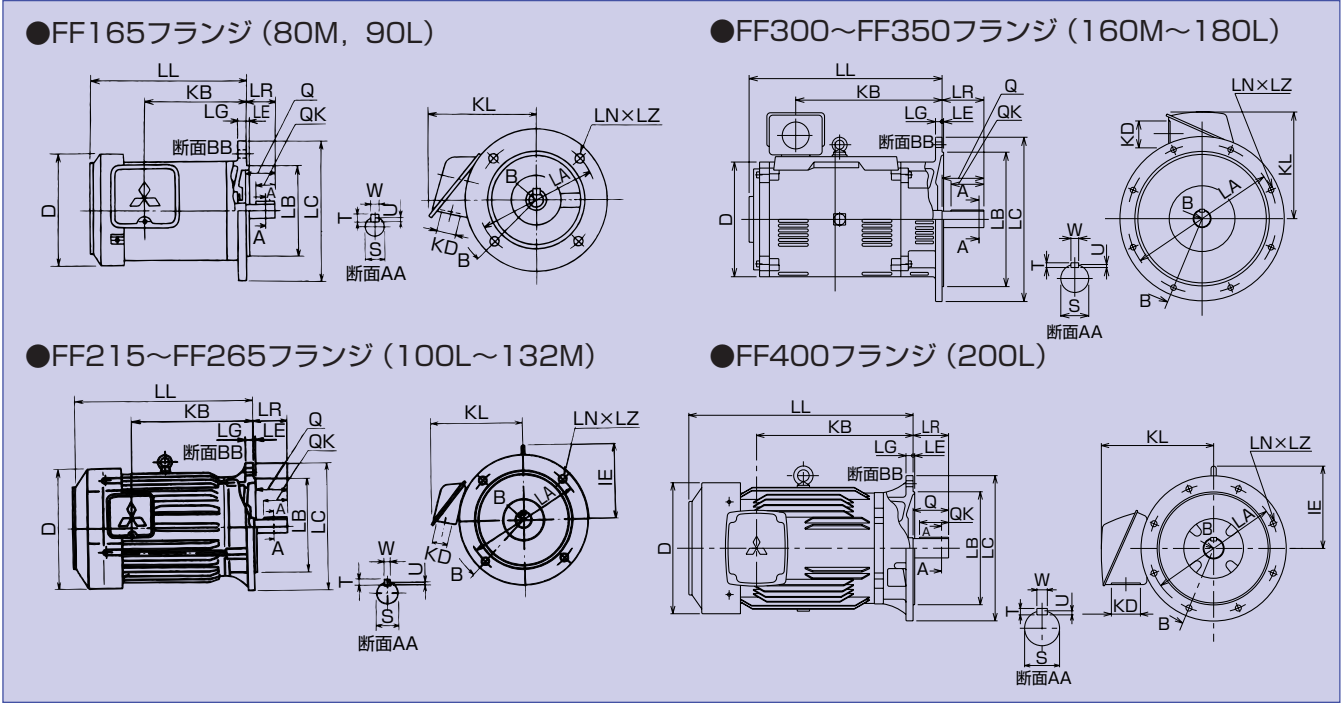
(寸法 mm)

わく番号	出力 (kW)			寸 法																				
	2極	4極	6極	モータ (耐熱クラスF)																				
	A	B	※C	D	E	F	G	H	KA	KG	J	K	K1	K2	K3	KD	L	M	N	XB	Z			
250S	75	-	-	454.5	298	250	535	203	155.5	30	712	138.5	603	100	130	130	50	50	PF3	888	486	411	168	24
250SA	-	75	55	468.5	298	250	490	203	155.5	30	692	138.5	582.5	100	168	168	88	50	PF3	932	486	449	168	24
250M	90	-	-	455.5	317	250	535	203	174.5	30	712	157.5	603	100	130	130	50	50	PF3	908	486	449	168	24
250MA	-	90	75	449.5	317	250	490	203	174.5	30	692	157.5	582.5	100	168	168	50	50	PF3	932	486	449	168	24
280S	110	-	-	462	348.5	280	587	228.5	184	30	782	185	673	110	120	120	40	40	PF3	946	560	448	190	24
280SA	-	110	90	532	348.5	280	550	228.5	184	30	762	189	653	110	181	181	91	40	PF3	1076	560	499	190	24
280M	132	-	-	476.5	374	280	587	228.5	209.5	30	782	210.5	673	110	120	120	40	40	PF3	986	560	499	190	24
280MA	-	132	110	506.5	374	280	550	228.5	209.5	30	762	214.5	653	110	181	181	40	40	PF3	1076	560	499	190	24

わく番号	寸 法							ベアリング番号				概略裸質量 (kg)		
	軸 端							2極		4極以上		2極	4極	6極
	Q	QK	R	Sm6	T	U	W	負荷側	反負荷側	負荷側	反負荷側			
250S	110	90	433.5	55	10	6	16	6312C3	6312C3	-	-	470	-	-
250SA	140	110	463.5	75	12	7.5	20	-	-	NU218 (6218)	6216ZZ	-	420	420
250M	110	90	452.5	55	10	6	16	6312C3	6312C3	-	-	520	-	-
250MA	140	110	482.5	75	12	7.5	20	-	-	NU218 (6218)	6216ZZ	-	450	475
280S	110	90	484	55	10	6	16	6312C3	6312C3	-	-	630	-	-
280SA	170	140	544	85	14	9	22	-	-	NU220 (6220)	6216ZZ	-	520	570
280M	110	90	509.5	55	10	6	16	6312C3	6312C3	-	-	680	-	-
280MA	170	140	569.5	85	14	9	22	-	-	NU220 (6220)	6216ZZ	-	595	615

- 備考 ●※軸中心高の上下寸法差は250フレームは $0_{-0.5}$  280フレームは $-1_{-1}$ です。  
 ●〔 〕内のベアリング番号はカップリング駆動の場合を示します。  
 ●グリース給排油装置はシールドボールベアリングを使用する機種には付属しません。  
 ●外形図は代表機種で示していますので、枠番号によっては若干外観の異なるものもあります。  
 ●外形寸法は、改良、担当製作所、その他で一部変更される場合がありますので、正確な外形寸法が必要な場合は必ずご照会ください。

SF-JRF 全閉外扇形 フランジ形



寸法表 SF-JRF

(寸法 mm)

フランジ 番号	わく 番号	耐 熱	出力 (kW)			寸 法																				
			2 極	4 極	6 極	モ ー タ											軸 端									
						D	IE	KB	KD	KL	LA	※LB	LC	LE	LG	LL	LZ	LN	LR	Q	QK	S	S公差	T	U	W
FF165	80M	E	0.75	0.75	0.4	166	—	143.5	27	145	165	130	200	3.5	12	226	12	4	40	40	32	19	j6	6	3.5	6
FF165	90L	E	1.5,2.2	1.5	0.75	186.3	—	198.5	27	158	165	130	200	3.5	12	288.5	12	4	50	50	40	24	j6	7	4	8
FF215	100L	E	—	2.2	1.5	207	130	213	27	169	215	180	250	4	16	321	14.5	4	60	60	45	28	j6	7	4	8
FF215	112M	E	3.7	3.7	2.2	228	141	239	27	180	215	180	250	4	16	351	14.5	4	60	60	45	28	j6	7	4	8
FF265	132S	B	5.5,7.5	5.5	3.7	266	156	256	27	197	265	230	300	4	20	392.5	14.5	4	80	80	63	38	k6	8	5	10
FF265	132M	B	—	7.5	5.5	266	156	294	27	197	265	230	300	4	20	430.5	14.5	4	80	80	63	38	k6	8	5	10
FF300	160M	B	11,15	11	7.5	318	207	318	56	266	300	250	350	5	20	465	18.5	4	110	110	90	42	k6	8	5	12
FF300	160L	B	18.5	15	11	318	207	362	56	266	300	250	350	5	20	509	18.5	4	110	110	90	42	k6	8	5	12
FF350	180M	B	22	18.5,22	15	363	230	378.5	56	289	350	300	400	5	20	544	18.5	4	110	110	90	48	k6	9	5.5	14
FF350	180L	F	30	30	18.5,22	363	230	416.5	56	289	350	300	400	5	20	582	18.5	4	110	110	90	55	m6	10	6	16
FF400	200L	F	37,45	37,45	30,37	406	255	485	90	348	400	350	450	5	22	695	18.5	8	140 (110)	140 (110)	110 (90)	60 (55)	m6	11 (10)	7 (6)	18 (16)

フランジ 番号	わく 番号	耐 熱	ベアリング番号				概略裸質量 (kg)			概略梱包 寸法 (長さ×幅×高さ)			電安法対象機種			
			2 極		4 極以上		2 極	4 極	6 極	2 極	4 極	6 極	2 極	4 極	6 極	
			負荷側	反負荷側	負荷側	反負荷側										
FF165	80M	E	6204ZZ	6203ZZ	6204ZZ	6203ZZ	12	13.5	13.5	320×260×235	13.5	15	15	○	○	○
FF165	90L	E	6205ZZ	6204ZZ	6205ZZ	6204ZZ	19.5,23	22.5	21.5	390×280×250	21.5,25	24.5	23.5	○	○	○
FF215	100L	E	—	—	6206ZZ	6205ZZ	—	29	30	450×350×300	—	31	32	○	○	
FF215	112M	E	6207ZZ	6206ZZ	6207ZZ	6206ZZ	38	41	42	470×350×300	41	45	45			○
FF265	132S	B	6308ZZ	6207ZZ	6308ZZ	6207ZZ	55,61	57	58	530×380×320	62,68	64	65			
FF265	132M	B	—	—	6308ZZ	6207ZZ	—	67	68	570×380×330	—	74	75			
FF300	160M	B	6309ZZ	6308ZZ	6309ZZ	6308ZZ	90,100	95	95	850×520×450	100,110	105	125			
FF300	160L	B	6309ZZ	6308ZZ	6309ZZ	6308ZZ	125	115	115	850×520×450	135	125	125			
FF350	180M	B	6311ZZ	6310ZZ	6311ZZ	6310ZZ	160	150,165	160	840×590×540	170	160,175	170			
FF350	180L	F	6312ZZC3	6310ZZ	6312ZZ	6310ZZ	190	195	185,200	840×590×540	200	205	195,210			
FF400	200L	F	6312ZZC3	6311ZZ	6313ZZ	6311ZZ	250,265	260,280	265,290	1000×730×610	265,280	275,295	280,305			

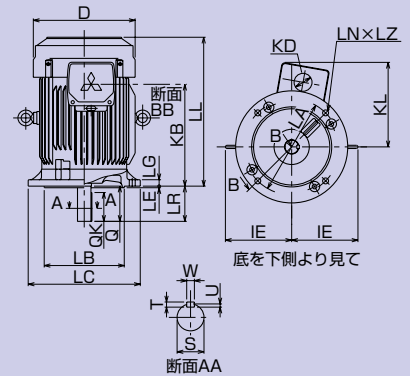
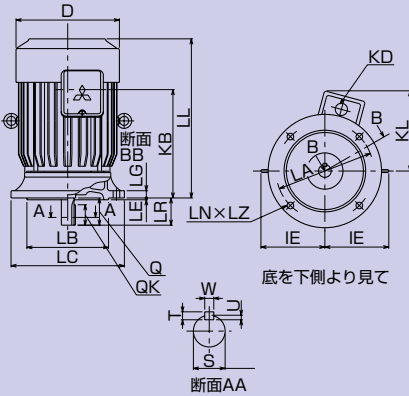
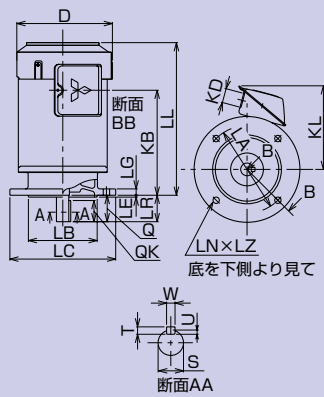
備考 ● ※フランジはめ込部径の上下寸法差は、j6です。  
 ● わく番号63M、71Mは20ページをご覧ください。  
 ● 外形図は代表機種で示していますので、わく番号によっては若干外観の異なるものもあります。  
 ● 外形寸法は、改良、担当製作所、その他で一部変更される場合がありますので、正確な外形寸法が必要な場合は必ずご照会ください。

SF-JRV 全閉外扇形 立形

●FF165フランジ  
(80M, 90L)

●FF215~FF265フランジ  
(100L~132M)

●FF300~FF350フランジ  
(160M~180L)



寸法表 SF-JRV

(寸法 mm)

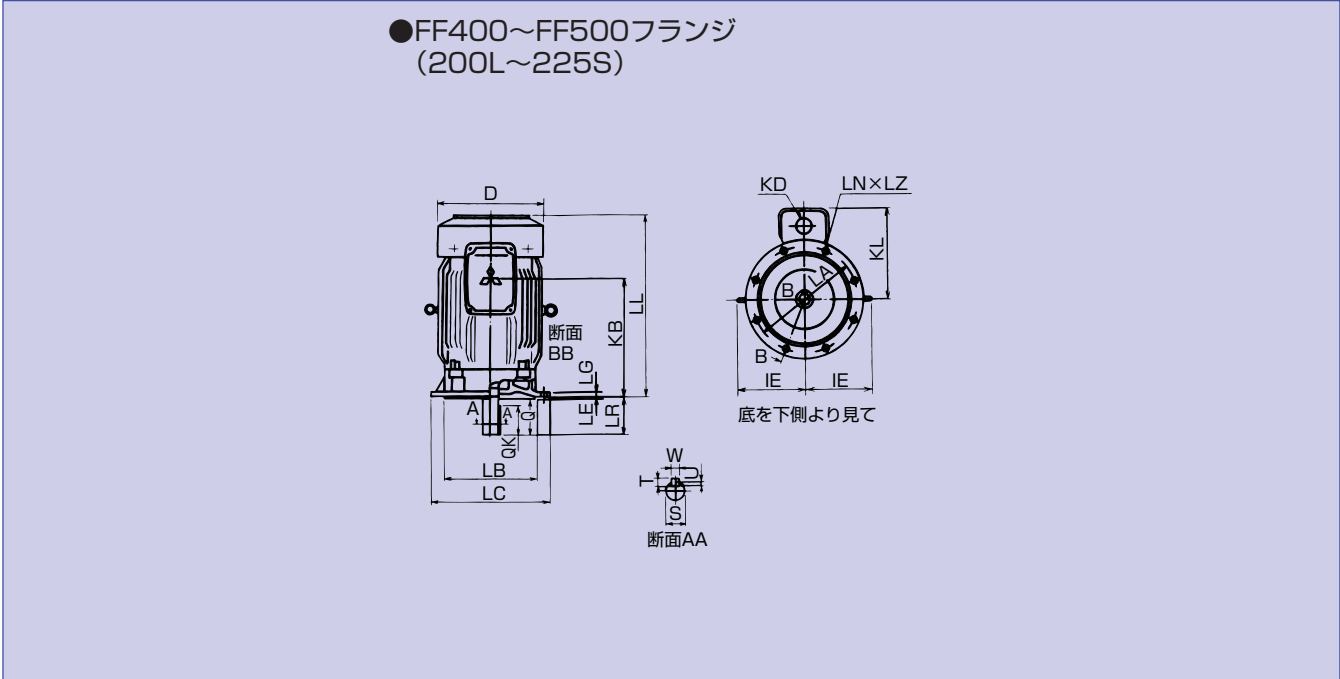
フランジ 番号	わく 番号	耐 熱	出力 (kW)			寸 法																				
						モ ー タ														軸 端						
			2 極	4 極	6 極	D	IE	KB	KD	KL	LA	※LB	LC	LE	LG	LL	LZ	LN	LR	Q	QK	S	S公差	T	U	W
FF165	80M	E	0.75	0.75	0.4	166	—	143.5	27	145	165	130	200	3.5	12	226	12	4	40	40	32	19	j6	6	3.5	6
FF165	90L	E	1.5,2.2	1.5	0.75	186.3	—	198.5	27	158	165	130	200	3.5	12	288.5	12	4	50	50	40	24	j6	7	4	8
FF215	100L	E	—	2.2	1.5	207	130	213	27	166	215	180	250	4	16	321	14.5	4	60	60	45	28	j6	7	4	8
FF215	112M	E	3.7	3.7	2.2	228	141	239	27	177	215	180	250	4	16	351	14.5	4	60	60	45	28	j6	7	4	8
FF265	132S	B	5.5,7.5	5.5	3.7	266	156	256	27	194	265	230	300	4	20	392.5	14.5	4	80	80	63	38	k6	8	5	10
FF265	132M	B	—	7.5	5.5	266	156	294	27	194	265	230	300	4	20	430.5	14.5	4	80	80	63	38	k6	8	5	10
FF300	160M	B	11,15	11	7.5	318	207	318	56	264	300	250	350	5	20	465	18.5	4	110	110	90	42	k6	8	5	12
FF300	160L	B	18.5	15	11	318	207	362	56	264	300	250	350	5	20	509	18.5	4	110	110	90	42	k6	8	5	12
FF350	180M	B	22	18.5,22	15	363	230	378.5	56	285	350	300	400	5	20	544	18.5	4	110	110	90	48	k6	9	5.5	14
FF350	180L	F	30	30	18.5,22	363	230	416.5	56	285	350	300	400	5	20	582	18.5	4	110	110	90	55	m6	10	6	16

フランジ 番号	わく 番号	耐 熱	ベアリング番号				概略裸質量 (kg)			概略梱包 寸法 (長さ×幅×高さ)			電安法対象機種			
			2 極		4 極以上		2 極	4 極	6 極	2 極	4 極	6 極	2 極	4 極	6 極	
			負荷側	反負荷側	負荷側	反負荷側										質量 (kg)
FF165	80M	E	6204ZZ	6203ZZ	6204ZZ	6203ZZ	12	13.5	13.5	320×260×235	13.5	15	15	○	○	○
FF165	90L	E	6205ZZ	6204ZZ	6205ZZ	6204ZZ	19.5,23	22.5	21.5	390×280×250	21.5,25	24.5	23.5	○	○	○
FF215	100L	E	—	—	6206ZZ	6205ZZ	—	29	30	450×350×300	—	31	32	○	○	○
FF215	112M	E	6207ZZ	6206ZZ	6207ZZ	6206ZZ	38	41	42	470×350×300	41	45	45			○
FF265	132S	B	6308ZZ	6207ZZ	6308ZZ	6207ZZ	55,61	57	58	530×380×330	62,68	64	65			
FF265	132M	B	—	—	6308ZZ	6207ZZ	—	67	68	570×380×330	—	74	75			
FF300	160M	B	6309ZZ	6308ZZ	6309ZZ	6308ZZ	90,100	95	95	850×520×450	100,110	105	105			
FF300	160L	B	6309ZZ	6308ZZ	6309ZZ	6308ZZ	125	115	115	850×520×450	135	125	125			
FF350	180M	B	6311ZZ	6310ZZ	6311ZZ	6310ZZ	160	150,165	160	840×590×540	170	160,185	170			
FF350	180L	F	6312ZZC3	6310ZZ	6312ZZ	6310ZZ	190	195	185,200	840×590×540	200	205	195,210			

- 備考 ●※フランジはめ込部径の上下寸法差は、j6です。  
 ●わく番号63M、71Mは20ページをご覧ください。  
 ●外形図は代表機種で示していますので、わく番号によっては若干外觀の異なるものもあります。  
 ●外形寸法は、改良、担当製作所、その他で一部変更される場合がありますので、正確な外形寸法が必要な場合は必ずご照会ください。



SF-JRV 全閉外扇形 立形



寸法表 SF-JRV (200L～225S)

(寸法 mm)

フランジ番号	わく番号	耐熱	出力 (kW)			寸法												
						モータ												
			2極	4極	6極	D	IE	KB	KD	KL	LA	※LB	LC	LE	LG	LL	LZ	LN
FF400	200L	F	37,45	37,45	30,37	406	255	485	90	348	400	350	450	5	22	695	18.5	8
FF500	225S	F	55	55	45	446	275	500	90	368	500	450	550	5	22	720	18.5	8

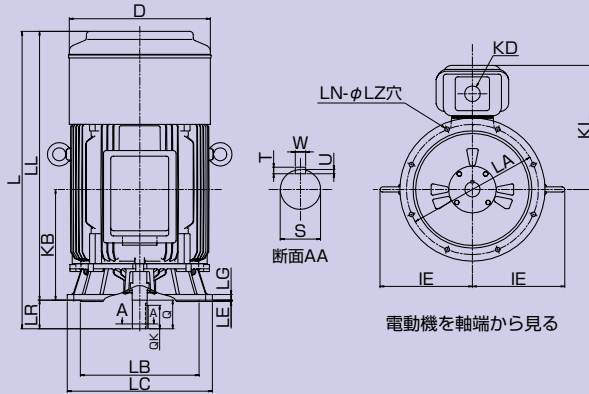
フランジ番号	わく番号	耐熱	寸法							ベアリング番号			
			軸端							2極		4極以上	
			LR	Q	QK	Sm6	T	U	W	負荷側	反負荷側	負荷側	反負荷側
FF400	200L	F	140(110)	140(110)	110(90)	60(55)	11(10)	7 (6)	18(16)	6312ZZC3	6311ZZ	6313ZZ	6311ZZ
FF500	225S	F	140(110)	140(110)	110(90)	65(55)	11(10)	7 (6)	18(16)	6312ZZC3	6312ZZC3	6315ZZ	6312ZZ

フランジ番号	わく番号	耐熱	概略裸質量 (kg)			概略梱包			
						寸法 (長さ×幅×高さ)			
			2極	4極	6極	2極	4極	6極	
FF400	200L	F	250,265	260,280	265,290	760×730×1040	265,280	275,295	280,305
FF500	225S	F	320	320	345	830×820×1160	335	335	360

備考 ●※フランジはめ込部径の上下寸法差は、j6です。  
 ●( )内の寸法は2極の寸法です。  
 ●外形図は代表機種で示していますので、わく番号によっては若干外観の異なるものもあります。  
 ●外形寸法は、改良、担当製作所、その他で一部変更される場合がありますので、正確な外形寸法が必要な場合は必ずご照会ください。

SF-TV 全閉外扇形 立形

●F50-250, F60-250フレーム



寸法表 SF-TV (F50-250, F60-250)

(寸法 mm)

フランジ番号	わく番号	出力 (kW)			寸法													
		2極	4極	6極	D	IE	KB	KD	KL	L	LA	※LB	LC	LE	LG	LL	LZ	LN
FF500	F50-250	75	—	—	535	350	425	PF3	475	1142	500	450	550	5	22	1032	18.5	8
		—	75	55						1067						927		
		90	—	—	535	350	425	PF3	475	1142	500	450	550	5	22	1032	18.5	8
		—	90	75						1067						927		
FF600	F60-250	110	—	—	535	350	425	PF3	475	1142	600	550	660	6	25	1032	24	8
		—	110	90						1097						927		
		132	—	—	535	350	425	PF3	475	1142	600	550	660	6	25	1032	24	8
		—	132	110						1097						927		

フランジ番号	わく番号	寸法							ベアリング番号				概略裸質量 (kg)		
		LR	Q	QK	Sm6	T	U	W	2極		4極以上		2極	4極	6極
FF500	F50-250	110	110	90	55	10	6	16	6312C3	6313C3	—	—	580	—	—
		140	140	110	75	12	7.5	20	—	—	6218	6217ZZ	—	600	590
		110	110	90	55	10	6	16	6312C3	6313C3	—	—	600	—	—
		140	140	110	75	12	7.5	20	—	—	6218	6217ZZ	—	620	650
FF600	F60-250	110	110	90	55	10	6	16	6312C3	6313C3	—	—	660	—	—
		170	170	140	85	14	9	22	—	—	6218	6217ZZ	—	680	690
		110	110	90	55	10	6	16	6312C3	6313C3	—	—	700	—	—
		170	170	140	85	14	9	22	—	—	6218	6217ZZ	—	730	740

- 備考 ●※フランジはめ込部径の上下寸法差は、FF500はj6、FF600はjs6です。  
 ●グリース給排油装置はシールドボールベアリングを使用する機種には付属しません。  
 ●外形図は代表機種で示していますので、枠番号によっては若干外観の異なるものもあります。  
 ●外形寸法は、改良、担当製作所、その他で一部変更される場合がありますので、正確な外形寸法が必要な場合は必ずご照会ください。