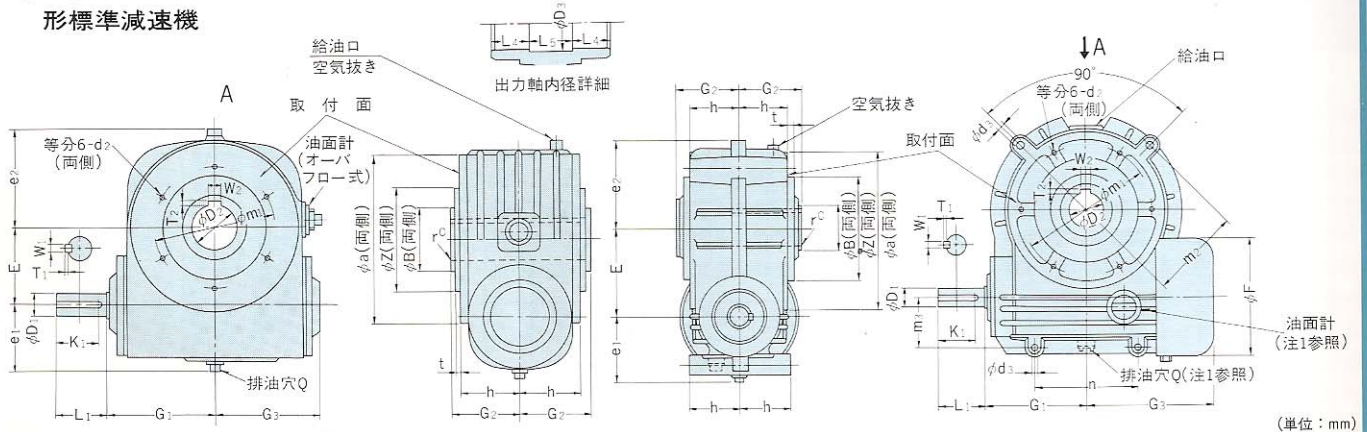


SUHA

形標準減速機

サイズ65~99

サイズ280~400



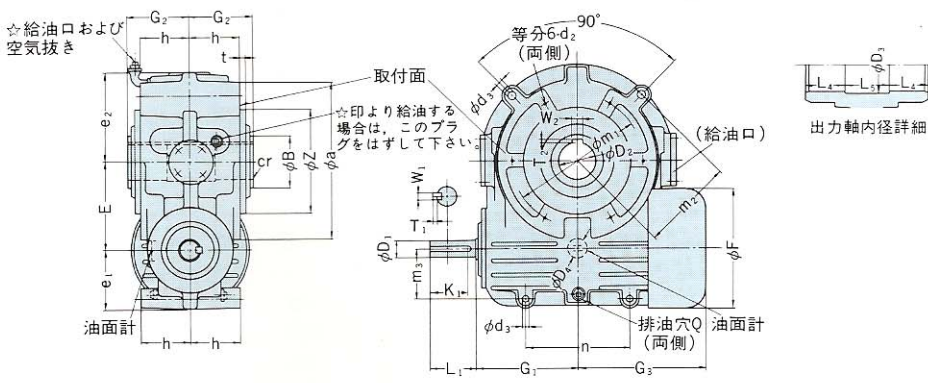
サイズ E	a	D ₁	L ₁	T ₁	※W ₁	K ₁	D ₂	T ₂	※W ₂	B	r	E	e ₁	e ₂	G ₁	G ₂	G ₃	h	m ₁	m ₂	m ₃	n	取付用ネジ穴 d ₂	d ₃	Z	t	Q	F	D ₃	L ₁	L ₅	質量 kg	油量 ℓ
65	150	19k6	35	2.5	6	28	30H7	3.3	8	52	1.5	65	65	113	100	72	97	63	102	—	—	—	M 8P1.25 深サ15	—	80h8	3	PS $\frac{3}{8}$	—	31	46	52	15	1
80	175	24k6	50	3	8	40	40H7	3.3	12	65	1.5	80	70	122	115	77	110	68	125	—	—	—	M 8P1.25 深サ15	—	100h8	3	PS $\frac{3}{8}$	—	41	50	54	24	2
99	218	32m6	60	3	10	50	50H7	3.8	14	70	1.5	100	92	151	140	87	132	80	150	—	—	—	M10P1.5 深サ18	—	120h8	3	PS $\frac{1}{2}$	—	52	57	60	35	3
280	540	65m6	105	4	18	90	140H7	8.4	36	200	1.5	280	165	300	325	180	390	150	470	295	130	380	M20P2.5 深サ35	26	385h8	15	PS $\frac{3}{4}$	300	142	105	150	420	7
320	600	75m6	120	4.5	20	100	150H7	8.4	36	220	1.5	320	189	340	365	200	430	170	520	340	150	410	M20P2.5 深サ35	26	415h8	15	PS $\frac{3}{4}$	366	152	115	170	570	9
360	690	80m6	140	5	22	125	160H7	9.4	40	240	1.5	360	189	390	410	225	480	190	600	380	165	500	M24P3 深サ45	33	440h8	15	PS1	366	162	125	200	770	12
400	740	85m6	140	5	22	125	180H7	10.4	45	260	1.5	400	234	430	440	250	510	210	660	420	185	520	M24P3 深サ45	33	480h8	17	PS1	456	182	130	240	1100	18

※W₁(h9, N9), W₂(Js9)…JIS B1301-1976を標準とします。

SUHA

形標準減速機

サイズ125~250



サイズ E	a	D ₁	L ₁	T ₁	※W ₁	K ₁	D ₂	T ₂	※W ₂	B	面取り r	E	e ₁	e ₂	G ₁	G ₂	G ₃	h	m ₁	m ₂	m ₃	n	取付用ネジ穴 d ₂	d ₃	Z	t	Q	F	D ₃	D ₃	L ₁	L ₅	質量 kg	油量 ℓ
125	235	38m6	60	3	10	50	60H7	4.4	18	85	1.5	125	100	150	160	107	205	84	210	135	80	145	M12P1.75 深サ24	14	180h8	10	PS $\frac{1}{2}$	202	29	62	70	74	66	1.5
160	300	42m6	70	3	12	56	85H7	5.4	22	120	1.5	160	116	180	195	120	245	95	270	170	95	165	M12P1.75 深サ24	18	230h8	10	PS $\frac{3}{4}$	225	29	87	75	90	110	2
200	365	48m6	80	3.5	14	70	95H7	5.4	25	130	1.5	200	135	220	242	140	295	115	320	210	110	250	M16P2 深サ28	18	255h8	12	PS $\frac{3}{4}$	270	44	97	85	110	200	3.5
225	414	55m6	95	4	16	80	105H7	6.4	28	150	1.5	225	174	246	285	160	340	130	360	235	145	280	M16P2 深サ28	22	280h8	12	PS $\frac{3}{4}$	330	44	107	95	130	245	6
250	475	60m6	105	4	18	90	125H7	7.4	32	170	1.5	250	154	270	298	160	360	135	420	265	125	315	M16P2 深サ28	22	315h8	12	PS $\frac{3}{4}$	300	44	127	95	130	300	6

※W₁(h9, N9), W₂(Js9)…JIS B1301-1976を標準とします。

軸配置(A矢視)



注 1. 油面計, 排油穴は反出力側にあります。 2. 矢印はウォームのネジレ方向が標準(右ネジレ)の場合の相対的回転方向を示します。