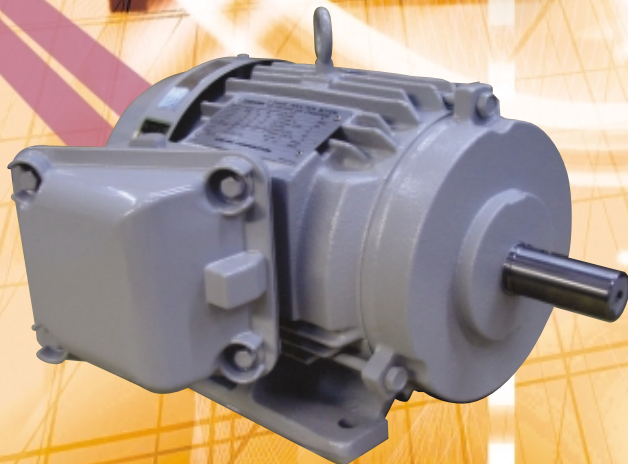


# TOSHIBA

低圧三相かご形誘導電動機

## 東芝防爆形モートル

安全増防爆形・耐圧防爆形



# 最新の技術から生まれた安全性・信頼性の高い東芝防爆形モートル

化学工場などにおいて、爆発性ガスまたは蒸気のある場所で電気機器を使用する場合には、爆発による人命、施設などの災害を防止するために、防爆形電気機器を使用する必要があります。

東芝は永年の経験を生かした新しい技術と最新の設備によって安全性・信頼性の高い防爆形モートルを製作しています。

東芝防爆形モートルは、工場電気設備防爆指針によって製作しており、(社)産業安全技術協会の検定を受け、検定合格章を付けて納入します。

爆発性ガス・蒸気を扱う各種の用途に自信を持っておすすめできる優れた製品です。

## 安全増防爆形モートル

安全増防爆形モートルは構造上、特性上、汎用モータより安全度を増し、点火源とならぬように工夫されています。主に爆発性ガスの存在する化学工場や各種プラントなどの第2種危険場所に使用されます。製品には許容拘束時間が表示しており、始動時の保護リレーをこの時間以内に設定していただく必要があります。

## 耐圧防爆形モートル

耐圧防爆モートルは万一、モータ内部で爆発が起きた場合でも、容器は爆発圧力に耐え、また火炎も外部のガスに点火波及しないような構造となっています。主に爆発性ガスの存在する化学工場や各種プラントなどの第1種危険場所に使用されます。

## 特長

- 高い安全性** 電気機器の一般用防爆構造に関する工場電気設備防爆指針を適用し容器、錠締構造、端子箱、軸受など十分考慮し、製作しており、温度試験、構造検査での機能を厳重に確認していますのできわめて安全性が高いことから安心してご使用いただけます。
- 小形・軽量** 効果的な冷却構造によって、小形・軽量となり、据付、取扱も便利になっています。
- すぐれた特性** すでに定評のある東芝モートルの技術により、始動特性、運転特性とも、規格値に対して余裕があります。
- RoHS指令に適合** 欧州で発効され、2006年7月から施行される「RoHS指令」に適合したモータです  
(2006年9月から順次対応開始、詳細についてはお問い合わせください)  
RoHS: Restriction of use of certain Hazardous Substances  
(特定有害物質の対象製品への含有を禁じるEU指令)

## 標準仕様

項目	安全増防爆形モートル	耐圧防爆形モートル
防爆構造	e	d
爆発等級	-	1および2
発火度	G1 G2 G3	G1 G2 G3 G4
使用危険場所	2種場所	1種場所、2種場所
表示記号	eG3	d2G4
外被構造	全閉外扇形	
周囲条件	冷媒温度: -20~40 湿度: 100%以下	
端子箱	外部導線引込方式:電線管ねじ結合方式	外部導線引込方式:電線耐圧ねじ結合方式
口出線	3.7kW以下.....3本端子 5.5kW以上.....6本端子	3.7kW以下.....3本端子 5.5~15kW.....6本端子(スターデルタ始動専用) 注1 18.5kW以上.....3本端子(直入始動専用) 注2

注1 5.5~15kWの直入始動の場合は注文時にご指定ください。

注2 18.5kW以上のスターデルタ始動の場合は注文時にご指定ください。

## 安全増防爆形モートル

出力 (kW)	2種				4種				6種				
	枠番号	形式	絶縁	電圧(V)-周波数(Hz)	枠番号	形式	絶縁	電圧(V)-周波数(Hz)	枠番号	形式	絶縁	電圧(V)-周波数(Hz)	
0.2					63	FBK8X (FCKL8X)							
0.4	71	IK	E	200V - 50Hz 200 / 220V - 60Hz	71	E	200V - 50Hz 200 / 220V - 60Hz	80	IK	E	E	200V - 50Hz 200 / 220V - 60Hz	
0.75	80				90L			100L					112M
1.5	90L				100L			112M					132S
2.2	100L				132S			132M					160M
3.7	112M	IKK	B	200V - 50Hz 200 / 220V - 60Hz	132S	B	200V - 50Hz 200 / 220V - 60Hz	160M	IKK	B	200V - 50Hz 200 / 220V - 60Hz		
5.5	132S				160M			160L				180M	
7.5	160M	TIKK	F	200V - 50Hz 200 / 220V - 60Hz	160L	F	200V - 50Hz 200 / 220V - 60Hz	180M	TIKK	F	200V - 50Hz 200 / 220V - 60Hz		
11	160L				D180L			D200L				D225S	
15	180M				180M			180M					
18.5	180M				D200L			D200L					
22	D200L				D225S			D225S					
30	D225S				D225S			D225S					
37	225S							225S					

- (注) 1.  枠内は、見込生産機種です。他はご注文により製作いたします。  
2.  枠内は、短納期対応機種です。  
3. 屋外形、低騒音形もご注文により製作いたします。(当社へお問い合わせください)  
4. 枠番号 63 ~ 80 については、63M ~ 80M になる場合があります。  
5. ( ) 内は、フランジ形の式記号を表わします。

## 耐圧防爆形モートル

出力 (kW)	2種				4種				6種				
	枠番号	形式	絶縁	電圧(V)-周波数(Hz)	枠番号	形式	絶縁	電圧(V)-周波数(Hz)	枠番号	形式	絶縁	電圧(V)-周波数(Hz)	
0.2	71M	IK	E	200V - 50Hz 200 / 220V - 60Hz	71M	E	200V - 50Hz 200 / 220V - 60Hz	71M	IK	E	E	200V - 50Hz 200 / 220V - 60Hz	
0.4	71M				80M			80M					90L
0.75	80M				90L			100L					112M
1.5	90L				100L			112M					132S
2.2	90L	IKK	B	200V - 50Hz 200 / 220V - 60Hz	132S	B	200V - 50Hz 200 / 220V - 60Hz	132M	IKK	B	200V - 50Hz 200 / 220V - 60Hz		
3.7	112M				160M			160L				180M	
5.5	132S	TIKK	E	200V - 50Hz 200 / 220V - 60Hz	132S	E	200V - 50Hz 200 / 220V - 60Hz	160M	TIKK	E	200V - 50Hz 200 / 220V - 60Hz		
7.5	132S				160M			180M				200L	
11	160M	TIKK	E	200V - 50Hz 200 / 220V - 60Hz	160L	E	200V - 50Hz 200 / 220V - 60Hz	180M	TIKK	E	200V - 50Hz 200 / 220V - 60Hz		
15	160M				180L			200L				225M	
18.5	180L				180L			180L					
22	180L				200L			200L					
30	200L				225S			225M					
37	225S												
45	225M												

- (注) 1.  枠内は、見込生産機種です。他はご注文により製作いたします。  
2.  枠内は、短納期対応機種です。  
3. 屋外形、ご注文により製作いたします。(当社へお問い合わせください)  
4. ( ) 内は、フランジ形の式記号を表わします。



# 耐圧防爆形 モートル

脚取付

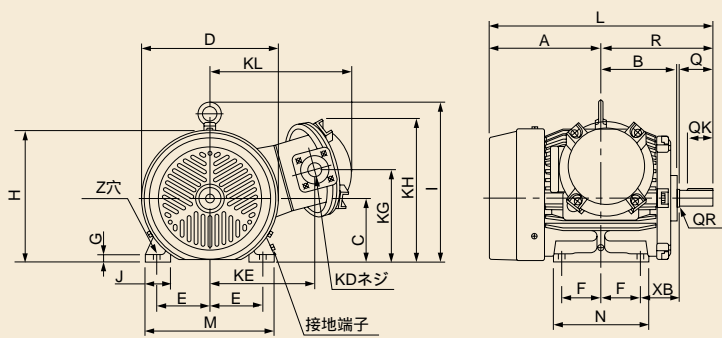


図 1

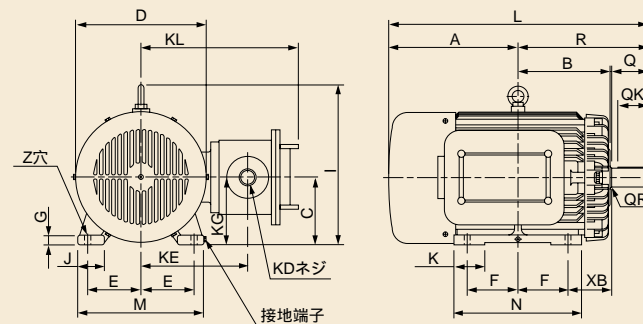
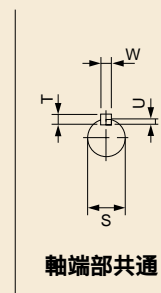


図 2

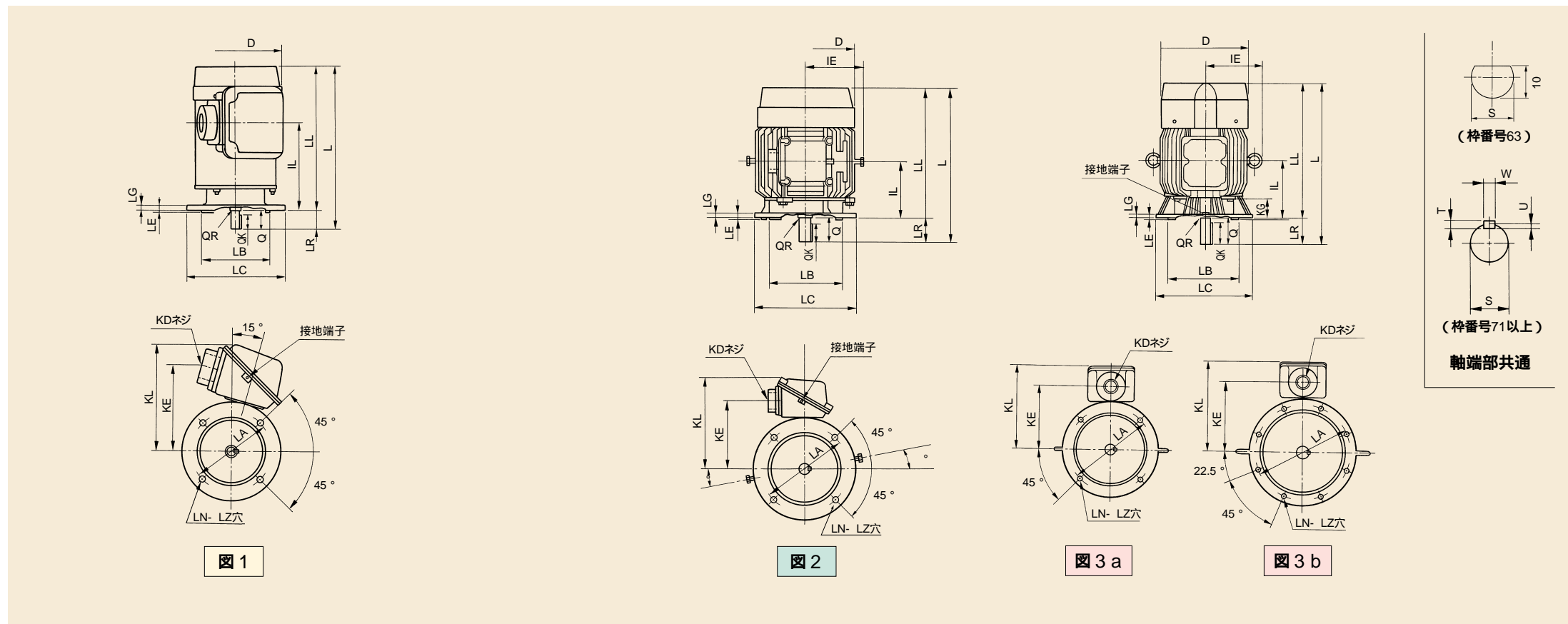


枠 番 号	出力(kW)			耐 熱 ク ラ ス	図 番 号	寸 法																(mm)										ベアリング番号				概略質量(kg)			枠 番 号				
	2極	4極	6極			A	B	C	D	E	F	G	H	I	J	K	L	M	N	R	Z	XB	端 子 箱					軸 端					2極		4極以上		2極	4極		6極			
																							KD	KE	KG	KH	KL	Q	QK	QR	S	W	T	U	負荷側	反負荷側					負荷側	反負荷側	
71M	0.2	0.2		E	1	141	87.5	71	157	56	45	8	151		30	261	140	120	120	7	45	PF $\frac{3}{4}$ (22)	135	135	210	197	30	22	1.3	14j6	5	5	3	6204	6203	6204	6203	18	18		71M		
	0.4	0.4	0.2			141	87.5	71	157	56	45	8	151		30	261	140	120	120	7	45		135	135	210	197	30	22	1.3	14j6	5	5	3	6204	6203	6204	6203	18	18	18			
80M	0.75	0.75	0.4			160	97	80	176	62.5	50	9	185	226	35	300	155	125	140	10	50	PF1 (28)	141	144	215	205	40	32	0.5	19j6	6	6	3.5	6205	6204	6205	6204	20	21	20	80M		
90L	1.5	1.5	0.75			187	115	90	200	70	62.5	10	203	244	40	355.5	176	150	168.5	10	56		148	156	230	210	50	40	0.5	24j6	8	7	4	6206	6205	6206	6205	26	28	26			
100L	2.2	2.2	1.5			202	130	100	200	80	70	12	213	254	40	395	200	170	193	12	63	PF1 (28)	148	166	240	210	60	45	0.5	28j6	8	7	4			6206	6205			33	33	100L	
112M	3.7	3.7	2.2			200	137	112	243	95	70	14	242	282	40	400	220	170	200	12	70		190	164	248	255	60	45	0.5	28j6	8	7	4	6207	6206	6207	6206	48	51	51			
132S	5.5	5.5	3.7			233	153	132	285	108	70	18	292	340	50	472	260	180	239	12	89	PF1 $\frac{1}{2}$ (42)	227	193	295	310	80	63	0.5	38k6	10	8	5	6308	6208	6308	6208	78	78	78	132S		
132M	7.5	7.5	5.5			253	173	132	285	108	89	18	292	340	50	511	260	220	258	12	89		227	193	295	310	80	63	0.5	38k6	10	8	5			6308	6208		90	96			
160M	11	11	7.5			265	205	160	325	127	105	20	335	405	58	588	310	260	323	14.5	108	PF1 $\frac{1}{2}$ (42)	240	224	325	325	110	90	0.5	42k6	12	8	5	6309	6308	6309	6308	130	133	133	160M		
160L	15	15	11			285	225	160	325	127	127	20	335	405	58	630	310	304	345	14.5	108		240	224	325	325	110	90	0.5	42k6	12	8	5			6309	6308		150	157			
180M	18.5	18.5				319.5	236.5	180	365	139.5	120.5	22		435	60	90.5	671	324	301	351.5	14.5	121	PF2 (54)	305	180		457	110	90	0.5	48k6	14	9	5.5			6310	6310			210		180M
180L	22	22	15			328.5	255.5	180	365	139.5	139.5	22		435	60	90.5	699	324	339	370.5	14.5	121		305	180		457	110	90	1	48k6	14	9	5.5	6310C3	6310C3			240				
200L	30	30	18.5	389.5	280.5	200	392	159	152.5	28		475	80	92.5	785	378	385	395.5	18.5	133	PF2 (54)	320	200		472	110	90	1.5	55m6	16	10	6	6312C3	6312C3			330		200L				
225S	37	37	22	408	287	225	442	178	143	28		535	80	120	810	416	366	402	18.5	149		340	225		492	110	90	1.5	55m6	16	10	6	6312C3	6312C3			400						
225M	45	45	30	420.5	299.5	225	442	178	155.5	28		535	80	120	835	416	391	414.5	18.5	149	340	225		492	110	90	1.5	55m6	16	10	6	6312C3	6312C3			440							
															865	416	391	444.5			340	225		492	140	110	1.5	60m6	18	11	7			6313	6312			400					

(注) 1. C寸法の公差は、 $\pm 0.5$ です。  
 2. 軸端キーおよびキーみぞはJIS B 1301(沈みキーおよびキーみぞ)の平行キーおよびキーみぞによります。キーみぞの寸法許容差は並級(N9)です。  
 3. ベアリング番号の印は開放形軸受(オーバークリス防止方式)を使用しています。  
 4. 枠内機種は見込生産をしています。他はご注文により製作いたします。  
 5. 枠番号71Mの機種にはアイボルトはありません。

# 安全増防爆形 モートル

フランジ形(立取付)

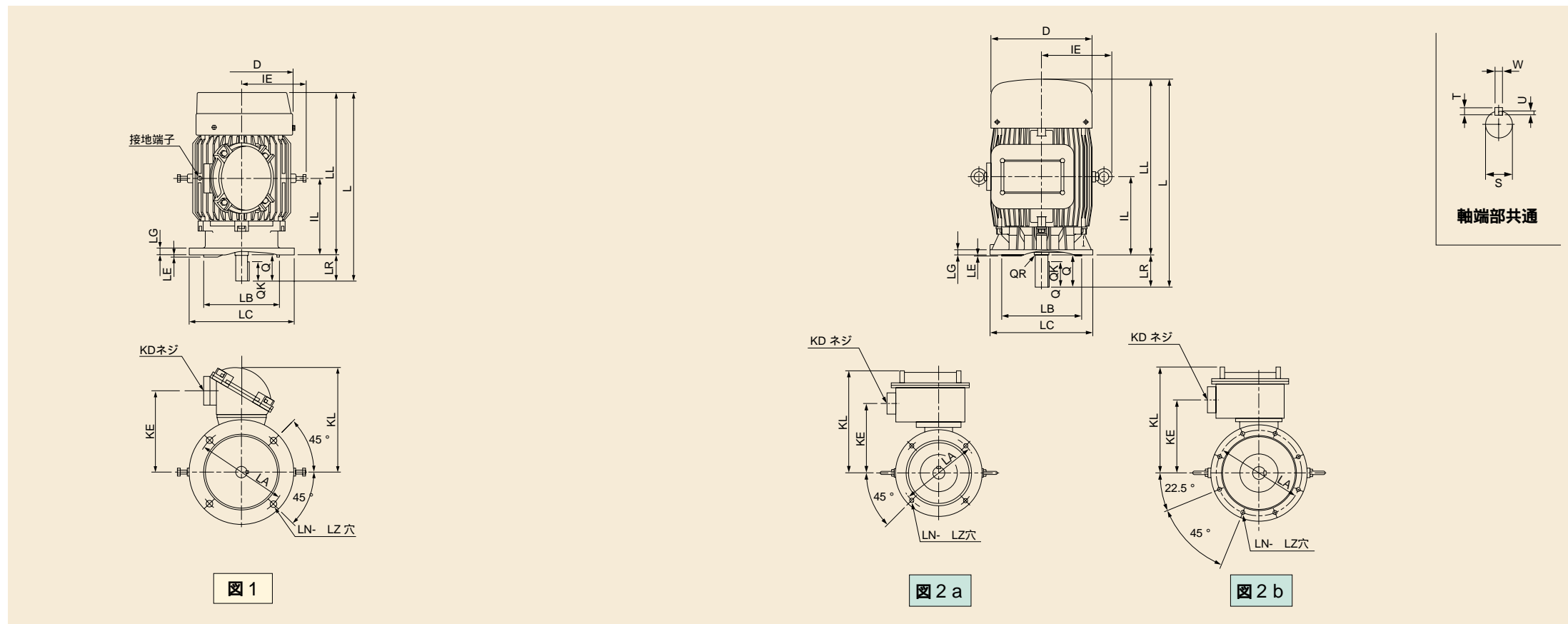


フランジ 番号	出力(kW)			枠 番号	耐熱 クラス	図 番号	寸 法 (mm)																				ベアリング番号				概略質量(kg)			フランジ 番号									
	2極	4極	6極				端子箱				フランジ				軸 端								2極		4極以上		2極	4極	6極														
							KD	KE	KG	KL	LA	LB	LC	LE	LG	LN	LZ	Q	QK	QR	S	W	T	U	負荷側	反負荷側	負荷側	反負荷側															
FF130		0.2		63		1	135			125	232	209	23		130		165	130	110	160	3.5		9	4	10	23	20	1.3	11h6								6202	6202		10.5			FF130
FF130	0.4	0.4		71		1	150			145	261	231	30		140		175	130	110	160	3.5		9	4	10	30	22	1.3	14j6	5	5	3				6203	6203	6203	6203	11	11.1		FF130
FF165	0.75	0.75	0.4	80		1	170			100	273	233	40		131		181	165	130	200	3.5		10	4	12	40	32	0.5	19j6	6	6	3.5				6204	6204	6204	6204	18.5	21	19.5	FF165
FF165	1.5	1.5	0.75	90L		1	202			118.5	327	277	50		145		195	165	130	200	3.5		10	4	12	50	40	0.5	24j6	8	7	4				6205	6205	6205	6205	25	28	27	FF165
FF215	2.2	2.2	1.5	100L		2	202	123	133	366	306	60	11°		150		210	215	180	250	4		11	4	14.5	60	45	0.5	28j6	8	7	4				6206	6205	6206	6205	38	37	35	FF215
FF215	3.7	3.7	2.2	112M		2	243	144	140	383	323	60	11°		167		227	215	180	250	4		11	4	14.5	60	45	1.5	28j6	8	7	4				6207	6206	6207	6206	49	51	49	FF215
FF265	5.5	5.5	3.7	132S		2	285	167	159	449	369	80			202		271	265	230	300	4		12	4	14.5	80	63	0.5	38k6	10	8	5				6308	6208	6308	6308	78	78	74	FF265
		7.5	5.5	132M			285	167	178	487	407	80			202		271	285	230	300	4		12	4	14.5	80	63	0.5	38k6	10	8	5				6308	6308		90	93			
FF300	7.5	11	7.5	160M		2	324	187	213	603	493	110			222		291	300	250	350	5		14	4	18.5	110	90	2	42k6	12	8	5				6310	6208	6310	6308	130	130	122	FF300
	11	15	11	160L			324	187	235	647	537	110			222		291	300	250	350	5		14	4	18.5	110	90	2	42k6	12	8	5				6310	6208	6310	6308	153	150	155	
FF350	15 18.5	18.5	15	180M		3a	365	240	241.5	676.5	566.5	110			255	86.5	353	350	300	400	5		15	4	18.5	110	90	0.5	48k6	14	9	5.5				6310C3	6310C3	6310	6210	180 200	190	185	FF350
FF350			18.5	D180L			365	240	260.5	714.5	604.5	110			255	105.5	353	350	300	400	5		15	4	18.5	110	90	1.5	55m6	16	10	6				6312	6210			215			
FF350	22	22	22	D200L		3a	398	260	258.5	764.5	654.5	110		275	130.5	373	350	300	400	5		15	4	18.5	110	90	1.5	55m6	16	10	6				6312C3	6212C3			255		FF350		
					794.5					140			140								110				1.5							60m6	18	11	7				6313	6212			
FF400	30	30	30	D225S		3b	442	295	292	785.5	675.5	110		295	137	393	400	350	450	5		19	8	18.5	110	90	1.5	55m6	16	10	6				6312C3	6212C3			380		FF400		
					815.5					140			140								110				1.5							65m6	18	11	7				6314	6212			
FF500	37			225S			485	325	524.5	939.5	829.5	110			325	370	433	500	450	550	5		22	8	18.5	110	90	1.0	65m6	16	10	6				NU312C3	6312C3			450		FF500	

(注) 1. 軸端キーおよびキーみぞはJIS B1301(沈みキーおよびキーみぞ)の平行キーおよびキーみぞによります。キーみぞの寸法許容差は並級(N9)です。  
 2. 軸受番号の印は開放形軸受(オーバークリース防止方式)を使用しています。  
 3. LB寸法の公差はJIS B0401(寸法公差およびはめあい)のj6です。  
 4. 本機種はご注文により製作いたします。  
 5. 屋外形の場合は防滴カバーが付きません。  
 6. 枠番号90L以下の機種には、アイボルトはありません。

# 耐圧防爆形 モートル

フランジ形(立取付)

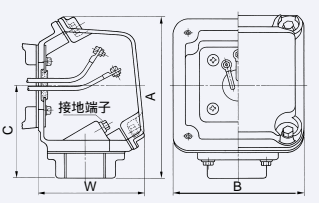
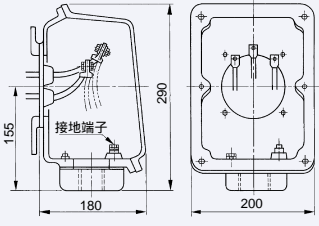
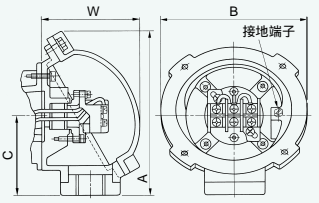
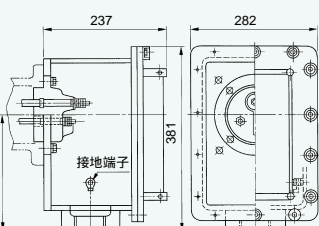



フランジ 番号	出力(kW)			枠 番号	耐 熱 ク ラ ス	図 番 号	寸 法 (mm)																			ベアリング番号				概略質量(kg)			フランジ 番号													
	2極	4極	6極				端 子 箱						フ ラ ン ジ						軸 端							2 極		4 極 以 上		2極	4極	6極														
							KD	KE	KL	LA	LB	LC	LE	LG	LN	LZ	Q	QK	QR	S	W	T	U	負荷側	反負荷側	負荷側	反負荷側																			
FF130	0.2	0.2	0.2	71M	E	1	D	IE	IL	L	LL	LR	KD	KE	KL	LA	LB	LC	LE	LG	LN	LZ	Q	QK	QR	S	W	T	U	負荷側	反負荷側	負荷側	反負荷側	2極	4極	6極	FF130									
	0.4	0.4																																				165		113	284	254	30	PF $\frac{3}{4}$ (22)	143	198
FF165	0.75	0.75	0.4	80M			200	138	165	406	356	50	PF $\frac{3}{4}$ (22)	151	206	165	130	200	3.5	12					4	12	40	32	0.5	19j6	6	6	3.5	6205	6204	6205	6204	25	26	25	FF165					
	1.5	1.5	0.75	90L										160	215	165	130	200	3.5	12										4	12	50	40	0.5	24j6	8	7	4	6206	6205		6206	6205	30 32	32	30
FF215		2.2	1.5	100L			200	138	180	446	386	60	PF1 (28)	160	215	215	180	250	4	16					4	14.5	60	45	0.5	28j6	8	7	4			6206	6205			42	42	FF215				
	3.7	3.7	2.2	112M										193	248	215	180	250	4	16										4	14.5	60	45	0.5	28j6	8	7	4	6207	6206	6207		6206	53	56	56
FF265	5.5	5.5	3.7	132S			285	190	205	518	438	80	PF1 $\frac{1}{2}$ (42)	230	315	265	230	300	4	20					4	14.5	80	63	0.5	38k6	10	8	5	6308	6208	6308	6208	113 121	113	113	FF265					
	7.5	7.5	5.5	132M										230	315	265	230	300	4	20										4	14.5	80	63	0.5	38k6	10	8	5				6308	6208			125
FF300	11	11	7.5	160M			325	220	253	630	520	110	PF1 $\frac{1}{2}$ (42)	250	325	300	250	350	5	20					4	18.5	110	90	0.5	42k6	12	8	5	6309	6308	6309	6308	160 171	163	163	FF300					
	15	15	11	160L										250	325	300	250	350	5	20										4	18.5	110	90	0.5	42k6	12	8	5				6309	6308			180
FF350	18.5			180M	365	255	261.5	691	581	110	PF2 (54)	305	457	350	300	400	5	20					4	18.5	110	90	0.5	48k6	14	9	5.5					6310	6310			210		FF350				
	18.5			180L								305	457	350	300	400	5	20												4	18.5	110	90	1.0	48k6	14	9	5.5	6310C3	6310C3				240		
	22		15	200L								305	457	350	300	400	5	20																											240	240
FF400	30	30	18.5	225S	392	270	323.5	823	713	110	PF2 (54)	320	472	350	300	400	5	20					4	18.5	110	90	1.5	55m6	16	10	6	6312C3	6312C3	6312	6312	330	330	300 330	FF400							
	22		22	225M								320	472	350	300	400	5	20																											400	
	37			225M								320	472	350	300	400	5	22												8	18.5	110	90	1.5	55m6	16	10	6		6312C3	6312C3			400		
FF400	45			225M	442	308	330	848 878	738	110	PF2 (54)	340	492	400	350	450	5	22					8	18.5	110	90	1.5	55m6	16	10	6	6312C3	6312C3			440										
	45	30		225M								340	492	400	350	450	5	22											8	18.5	110	90	1.5	55m6 60m6	16 18	10 11	6	6312C3	6312C3			440	440			

(注) 1. 軸端キーおよびキーみぞはJIS B1301(沈みキーおよびみぞ)の平行キーおよびキーみぞによります。キーみぞの寸法許容差は並級(N9)です。  
2. 軸受番号の印は開放形軸受(オーバークリース防止方式)を使用しています。  
3. LB寸法の公差はJIS B0401(寸法公差およびはめあい)のj6です。  
4. 本機種はご注文により製作いたします。  
5. 屋外形の場合は防滴カバーがつきます。  
6. 枠番号71Mの機種には、アイボルトがありません。

## 1 端子箱

端子箱の標準構造は下表のとおりです。  
導線引込口方向は90°ステップで変更が可能です。

防爆構造	適用範囲	端子箱から電動機本体への導線引込方式	外部導線の端子箱への引込方式	口出線	端子箱寸法																				
安全増防爆構造	枠番号 63～160M	ブッシング式引込方式	電線管ねじ結合式引込方式	ラグ式 3.7kW以下 3本 5.5kW以上 6本	 <table border="1"> <thead> <tr> <th>枠番号</th> <th>A</th> <th>B</th> <th>C</th> <th>W</th> </tr> </thead> <tbody> <tr> <td>63～90L</td> <td>150</td> <td>115</td> <td>85</td> <td>90</td> </tr> <tr> <td>100L～112M</td> <td>160</td> <td>125</td> <td>90</td> <td>105</td> </tr> <tr> <td>132S～160L</td> <td>200</td> <td>150</td> <td>110</td> <td>130</td> </tr> </tbody> </table>	枠番号	A	B	C	W	63～90L	150	115	85	90	100L～112M	160	125	90	105	132S～160L	200	150	110	130
	枠番号	A	B	C	W																				
63～90L	150	115	85	90																					
100L～112M	160	125	90	105																					
132S～160L	200	150	110	130																					
枠番号 180M～225M	ブッシング式引込方式	電線管ねじ結合式引込方式	ラグ式 6本																						
耐圧防爆構造	枠番号 71M～112M	耐圧バッキン式引込方式	電線管耐圧ねじ結合式引込方式	ネジ式止 3本	 <table border="1"> <thead> <tr> <th>枠番号</th> <th>A</th> <th>B</th> <th>C</th> <th>W</th> </tr> </thead> <tbody> <tr> <td>71M～112M</td> <td>175</td> <td>170</td> <td>90</td> <td>110</td> </tr> <tr> <td>132S～160L</td> <td>213</td> <td>227</td> <td>108</td> <td>140</td> </tr> </tbody> </table>	枠番号	A	B	C	W	71M～112M	175	170	90	110	132S～160L	213	227	108	140					
	枠番号			A	B	C	W																		
	71M～112M	175	170	90	110																				
132S～160L	213	227	108	140																					
枠番号 132S～160M	スタッド式 6本																								
枠番号 180M～225M	耐圧スタッド式引込方式	電線管耐圧ねじ結合式引込方式	スタッド式 3本																						

(注) 電線管(耐圧)ネジ結合方式は外部導線に絶縁電線を使用する場合に適合します。  
外部導線にゴムまたはプラスチックのケーブルを使用する場合には(耐圧)バッキン式を適用します。この場合にはバッキン寸法決定のためケーブル仕上外径寸法をご指示ください。

## 2 防爆形電動機の選定

防爆形電動機を選定するには、爆発性ガス、蒸気の種類、濃度および換気を考慮して決定した危険場所の種類等から、それに適する防爆構造を決定する必要があります。

### 1 爆発性ガスの分類

爆発性ガスは、発火度と爆発等級によって分類されます。  
発火度の分類を表1、代表的な爆発性ガスの分類を表2に示します。

表1 発火度の分類

発火度	発火温度
G1	450 を超えるもの
G2	300 を超え450 以下のもの
G3	200 を超え300 以下のもの
G4	135 を超え200 以下のもの
G5	100 を超え135 以下のもの
G6	85 を超え100 以下のもの

表2 代表的爆発性ガスの爆発等級および発火度による分類

爆発等級	発火度					
	G1	G2	G3	G4	G5	G6
1	アセトン アンモニア 一酸化炭素 エタン 酢酸 酢酸エチル トルエン プロパン ベンゼン メタノール メタン	エタノール 酢酸イソペンチル 1-ブタノール ブタン 無水酢酸	ガソリン ヘキサン	アセトアルデヒド エチルエーテル		
2	石炭ガス	エチレン エチレンオキシド				
3	水性ガス 水	アセチレン				二硫化炭素

### 2 ガス蒸気危険場所の分類

危険の程度によって、危険場所は、0種場所、1種場所、2種場所に、表3のように分類されます。  
電動機を使用できる場所は、1種および2種場所です。

表3 危険場所の分類

種類	0種場所	1種場所	2種場所
定義	危険ふん囲気が通常の状態において、連続してまたは長時間持続して存在する場所	通常の状態において、危険ふん囲気を生成するおそれがある場所	異常な状態において、危険ふん囲気を生成するおそれがある場所
危険場所の例	(1)可燃性液体の容器またはタンク内の液面上部の空間部 (2)開放された容器における可燃性液体の液面付近またはこれに準ずる。	(1)正常な運転操作による製品の取出し、ふたの開閉、安全弁の動作などによって、爆発性ガスを放出する開口部付近 (2)点検または修理作業で、爆発性ガスを放出する開口部付近 (3)室内または換気が妨げられる場所で、爆発性ガスが放出されるおそれがある場所 (4)爆発性ガスが漏出するおそれがある場所で、ピット類のようにガスが蓄積する場所	(1)危険性料品の容器類が腐食劣化などにより破損して、それから漏水するおそれがある場所 (2)装置の運転員の誤操作により危険性料品を放出したり、異常反応などにより高温、高圧となり、危険性料品を漏水するおそれがある場所 (3)強制換気装置の故障により、爆発性ガスが停滞して危険ふん囲気を生成するおそれがある場所 (4)1種場所の周辺または隣接する室内で爆発性ガスが危険な濃度でまれに侵入するおそれがある場所

### 3 防爆形電動機の選定例

危険場所を考慮した選定例を示すと表4のようになります。

表4 低圧かご形誘導電動機の選定例

防爆構造	危険場所	1種場所	2種場所
安全増防爆構造			
耐圧防爆構造			

(注) 1. : 使用してもよい。  
2. : 使用してもよいがなるべく避けたい。  
スリップリング、整流子、始動スイッチなどのない構造のもの。  
端子箱は耐圧防爆構造とする必要がある。

# インバータ駆動耐圧 防爆形モートル

インバータ駆動防爆形モータをシリーズ化!

インバータ運転で回転速度 - トルク制御範囲は1:10(6~60Hz)の100%定トルク運転が可能です。

対象範囲: 4P - 0.4kW ~ 45kW
インバータ入力電圧: 200V 及び 400V に対応 (インバータ入力電圧が220V、440Vのような場合には、インバータの出力電圧一定制御にてモータ出力を調整してご使用ください)
インバータ制御方式: V / F 制御
6 ~ 60Hz 定トルク対応: 全機種対応可能。
5 ~ 50Hz 定トルク対応: 一部機種対応可能。

### 標準仕様

形式	IK, IKK, TIKK - FBK8XX, TIKK - FBK3XX
極数 - 出力	4P - 0.4 ~ 45kW
電圧	200Vおよび400V
防爆構造	d
爆発等級	1および2
発火度	G1, G2, G3, G4
使用危険場所	1種場所、2種場所
表示記号	d2G4
端子箱	外部導線引込方式: 電線管耐圧ねじ結合式
適用インバータ	VFZ1

機種一覧 脚取付、フランジ形共に製作可能です。

出力(kW)	4p			
	6~60Hz定トルク対応品		5~50Hz定トルク対応品	
	200V入力	400V入力	200V入力	400V入力
0.4				
0.75				
1.5				
2.2				
3.7				
5.5				
7.5				
11				
15				
18.5				
22				
30				
37				
45				

: 検定取得品

# 海外向防爆形モートル

東芝では、諸外国の規格に合格した防爆モートルシリーズをご用意しています。

## 中国(中華人民共和国)向

中国向としては以下の防爆モータについて検定を取得しています。

対応可能な 防爆検定合格品	ZONE 2 (2種場所): ExnA (ノンスパーキング) を検定取得しています。 * ZONE 0 (0種場所), ZONE 1 (1種場所) への適用モータはありません。
検定取得内容	検定機関: China National Quality Supervision and Test Center for Explosion Protected Electrical Products 適用規格: GB3836.8 防爆構造: ExnA T3 適用機種: 枠番号 63M ~ 225S、屋内・屋外、脚取付・フランジ取付。 インバータ駆動品も対応可能です。



## EU圏向

EU圏向としては以下の防爆モータについて検定を取得しています。

対応可能な 防爆検定合格品	Category3 (2種場所): ExnA (ノンスパーキング) を検定取得しています。 * Category1 (0種場所), Category2 (1種場所) への適用モータはありません。
検定取得内容	検定機関: Baseefa (2001) Ltd 適用規格: EN60079 - 15, Directive94 / 9 / EC 防爆構造: ExnA T3 適用機種: 枠番号 63M ~ 225S、屋内・屋外、脚取付・フランジ取付。 インバータ駆動品も対応可能です。



## その他の海外向

その他の海外向としては以下の防爆モータについて検定を取得しています。但し、受入国に独自の検定制度を有している国については、検定の取得が必要となります。

対応可能な 防爆検定合格品	ZONE 2 (2種場所): ExnA (ノンスパーキング) を検定取得しています。 * ZONE 0 (0種場所), ZONE 1 (1種場所) への適用モータはありません。
検定取得内容	検定機関: Baseefa (2001) Ltd 適用規格: IEC60079 - 15 防爆構造: ExnA T3 適用機種: 枠番号 63M ~ 225S、屋内・屋外、脚取付・フランジ取付。 インバータ駆動品も対応可能です。



### 海外向の防爆構造と危険場所

危険場所	防爆構造	弊社の対応
ZONE 1 Category2	Exd Exe	検定を取得しているモータはありません。
ZONE 2 Category3	ExnA	検定を取得したモータがあります。

### 独自の検定制度のある国

輸出品については、受入国の法規に従って下さい。下記に検定制度のある国の代表を示します。

カナダ (CSA)、アメリカ (NEMA)、ロシア (GOST)、インド (BIS)、オーストラリア (AS)、韓国 (KS)、台湾 (CNS)  
アメリカ向の防爆モータについては東芝インターナショナル社で検定を取得していますので販売店までお問合せください。