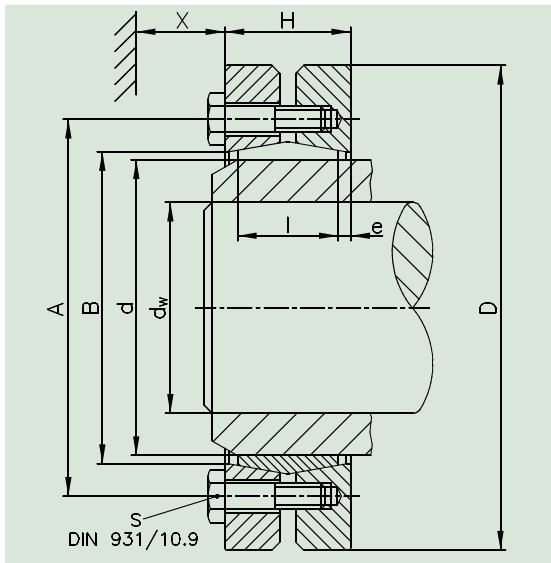


3071 (Standard-Range)



H and e in unlocked position

M_t = Transmissible torque per shrink disc

M_A = Tightening torque per bolt

X - min. space required for standard torque wrench

Z - Number of bolts

d_w mm	d mm	M_t Nm	D mm	l mm	H mm	A mm	B mm	e mm	M_A Nm	Z	S	Weight kg
10	14	18	37	9	12	24	15	1,5	2	3	M 4x10	0,1
11	14	27	37	9	12	24	15	1,5	2	3	M 4x10	0,1
12	14	35	37	9	12	24	15	1,5	2	3	M 4x10	0,1
12	16	45	41	12	15	27	17	1,5	4	3	M 5x12	0,1
13	16	60	41	12	15	27	17	1,5	4	3	M 5x12	0,1
14	16	80	41	12	15	27	17	1,5	4	3	M 5x12	0,1
14	18	85	44	12	15	29	19	1,5	4	4	M 5x12	0,1
15	18	100	44	12	15	29	19	1,5	4	4	M 5x12	0,1
16	18	130	44	12	15	29	19	1,5	4	4	M 5x12	0,1
16	20	130	48	14	19	34	24	2,5	4	5	M 5x18	0,2
17	20	150	48	14	19	34	24	2,5	4	5	M 5x18	0,2
18	20	180	48	14	19	34	24	2,5	4	5	M 5x18	0,2
18	22	170	48	14	19	36	26	2,5	4	5	M 5x18	0,2
19	22	200	48	14	19	36	26	2,5	4	5	M 5x18	0,2
20	22	230	48	14	19	36	26	2,5	4	5	M 5x18	0,2
19	24	170	50	14	19	36	26	2,5	4	6	M 5x18	0,2
20	24	210	50	14	19	36	26	2,5	4	6	M 5x18	0,2
21	24	250	50	14	19	36	26	2,5	4	6	M 5x18	0,2
24	30	300	60	16	21	44	32	2,5	4	6	M 5x18	0,3
25	30	340	60	16	21	44	32	2,5	4	6	M 5x18	0,3
26	30	380	60	16	21	44	32	2,5	4	6	M 5x18	0,3
28	36	440	72	18	23	52	38	2,5	12	5	M 6x20	0,5
30	36	570	72	18	23	52	38	2,5	12	5	M 6x20	0,5
31	36	630	72	18	23	52	38	2,5	12	5	M 6x20	0,5
30	40	560	75	19	24	57	42	2,5	12	6	M 6x20	0,5
32	40	670	75	19	24	57	42	2,5	12	6	M 6x20	0,5
34	40	800	75	19	24	57	42	2,5	12	6	M 6x20	0,5
34	44	710	80	20	25	61	47	2,5	12	7	M 6x20	0,6
35	44	780	80	20	25	61	47	2,5	12	7	M 6x20	0,6
36	44	860	80	20	25	61	47	2,5	12	7	M 6x20	0,6
38	50	940	90	22	27	70	53	2,5	12	8	M 6x25	0,8
40	50	1160	90	22	27	70	53	2,5	12	8	M 6x25	0,8
42	50	1380	90	22	27	70	53	2,5	12	8	M 6x25	0,8
42	55	1160	100	23	30	75	58	3,5	12	8	M 6x25	1,1
45	55	1520	100	23	30	75	58	3,5	12	8	M 6x25	1,1
48	55	1880	100	23	30	75	58	3,5	12	8	M 6x25	1,1
48	62	1750	110	23	30	86	66	3,5	12	10	M 6x25	1,3
50	62	2000	110	23	30	86	66	3,5	12	10	M 6x25	1,3
52	62	2250	110	23	30	86	66	3,5	12	10	M 6x25	1,3
50	68	1850	115	23	30	86	72	3,5	12	10	M 6x25	1,4
55	68	2500	115	23	30	86	72	3,5	12	10	M 6x25	1,4
60	68	3150	115	23	30	86	72	3,5	12	10	M 6x25	1,4

3071 (Standard-Range)

d _w mm	d mm	M _t Nm	D mm	l mm	H mm	A mm	B mm	e mm	M _A Nm	Z	S	Weight kg
55	75	2400	138	25	32	100	79	3,5	30	7	M 8x30	2,4
60	75	3200	138	25	32	100	79	3,5	30	7	M 8x30	2,4
65	75	3950	138	25	32	100	79	3,5	30	7	M 8x30	2,4
60	80	3200	145	25	32	100	84	3,5	30	7	M 8x30	2,5
65	80	3900	145	25	32	100	84	3,5	30	7	M 8x30	2,5
70	80	4600	145	25	32	100	84	3,5	30	7	M 8x30	2,5
65	90	4750	155	30	39	114	94	4,5	30	10	M 8x35	3,3
70	90	6000	155	30	39	114	94	4,5	30	10	M 8x35	3,3
75	90	7250	155	30	39	114	94	4,5	30	10	M 8x35	3,3
70	100	6000	170	34	44	124	104	5	30	12	M 8x35	4,3
75	100	7500	170	34	44	124	104	5	30	12	M 8x35	4,3
80	100	9000	170	34	44	124	104	5	30	12	M 8x35	4,3
75	110	7200	185	39	50	136	114	5,5	59	9	M 10x40	5,9
80	110	9000	185	39	50	136	114	5,5	59	9	M 10x40	5,9
85	110	10800	185	39	50	136	114	5,5	59	9	M 10x40	5,9
85	125	11000	215	42	54	160	134	6	59	12	M 10x40	8,6
90	125	13000	215	42	54	160	134	6	59	12	M 10x40	8,6
95	125	15000	215	42	54	160	134	6	59	12	M 10x40	8,6
95	140	15100	230	46	60	175	146	7	100	10	M 12x45	10
100	140	17600	230	46	60	175	146	7	100	10	M 12x45	10
105	140	20100	230	46	60	175	146	7	100	10	M 12x45	10
105	155	22000	265	50	64	192	165	7	100	12	M 12x50	15
110	155	25000	265	50	64	192	165	7	100	12	M 12x50	15
115	155	28000	265	50	64	192	165	7	100	12	M 12x50	15
115	165	31000	290	56	71	210	175	7,5	250	8	M 16x55	22
120	165	35000	290	56	71	210	175	7,5	250	8	M 16x55	22
125	165	39000	290	56	71	210	175	7,5	250	8	M 16x55	22
125	175	40000	300	56	71	220	185	7,5	250	8	M 16x55	22
130	175	44000	300	56	71	220	185	7,5	250	8	M 16x55	22
135	175	48000	300	56	71	220	185	7,5	250	8	M 16x55	22
135	185	55000	330	71	86	236	195	7,5	250	10	M 16x65	37
140	185	60000	330	71	86	236	195	7,5	250	10	M 16x65	37
145	185	65000	330	71	86	236	195	7,5	250	10	M 16x65	37
140	195	65000	350	71	86	246	210	7,5	250	12	M 16x65	41
150	195	76000	350	71	86	246	210	7,5	250	12	M 16x65	41
155	195	81500	350	71	86	246	210	7,5	250	12	M 16x65	41
150	200	78000	350	71	86	246	210	7,5	250	12	M 16x65	41
155	200	84000	350	71	86	246	210	7,5	250	12	M 16x65	41
160	200	90000	350	71	86	246	210	7,5	250	12	M 16x65	41
160	220	100000	370	88	104	270	230	8	250	15	M 16x80	54
165	220	108000	370	88	104	270	230	8	250	15	M 16x80	54
170	220	116000	370	88	104	270	230	8	250	15	M 16x80	54
170	240	120000	405	92	109	295	248	8,5	490	12	M 20x80	67
180	240	138000	405	92	109	295	248	8,5	490	12	M 20x80	67
190	240	156000	405	92	109	295	248	8,5	490	12	M 20x80	67
190	260	164000	440	103	120	321	268	8,5	490	14	M 20x90	82
200	260	184000	440	103	120	321	268	8,5	490	14	M 20x90	82
210	260	204000	440	103	120	321	268	8,5	490	14	M 20x90	82
210	280	217000	460	114	134	346	288	10	490	16	M 20x100	102
220	280	245000	460	114	134	346	288	10	490	16	M 20x100	102
230	280	273000	460	114	134	346	288	10	490	16	M 20x100	102
230	300	262000	485	122	142	364	308	10	490	18	M 20x100	118
240	300	293000	485	122	142	364	308	10	490	18	M 20x100	118
245	300	308000	485	122	142	364	308	10	490	18	M 20x100	118
240	320	306000	520	122	142	386	328	10	490	20	M 20x100	131
250	320	340000	520	122	142	386	328	10	490	20	M 20x100	131
260	320	374000	520	122	142	386	328	10	490	20	M 20x100	131
250	340	394000	570	134	156	408	348	11	490	24	M 20x110	186
260	340	430000	570	134	156	408	348	11	490	24	M 20x110	186
270	340	466000	570	134	156	408	348	11	490	24	M 20x110	186

3071 (Standard-Range)

d _w mm	d mm	M _t Nm	D mm	l mm	H mm	A mm	B mm	e mm	M _A Nm	Z	S	Weight kg
270	350	458000	580	140	162	432	358	11	490	24	M 20x110	195
280	350	500000	580	140	162	432	358	11	490	24	M 20x110	195
285	350	521000	580	140	162	432	358	11	490	24	M 20x110	195
280	360	507000	590	140	162	432	368	11	490	24	M 20x110	204
290	360	550000	590	140	162	432	368	11	490	24	M 20x110	204
295	360	572000	590	140	162	432	368	11	490	24	M 20x110	204
290	380	590000	645	144	168	458	387	12	840	20	M 24x120	239
300	380	640000	645	144	168	458	387	12	840	20	M 24x120	239
310	380	690000	645	144	168	458	387	12	840	20	M 24x120	239
300	390	660000	660	144	168	468	397	12	840	21	M 24x120	260
310	390	710000	660	144	168	468	397	12	840	21	M 24x120	260
320	390	760000	660	144	168	468	397	12	840	21	M 24x120	260
315	400	715000	680	144	168	480	407	12	840	21	M 24x120	280
320	400	735000	680	144	168	480	407	12	840	21	M 24x120	280
330	400	790000	680	144	168	480	407	12	840	21	M 24x120	280
330	420	780000	690	164	188	504	427	12	840	24	M 24x130	316
340	420	840000	690	164	188	504	427	12	840	24	M 24x130	316
350	420	900000	690	164	188	504	427	12	840	24	M 24x130	316
340	440	890000	750	177	202	527	447	12,5	840	24	M 24x140	408
350	440	960000	750	177	202	527	447	12,5	840	24	M 24x140	408
360	440	1030000	750	177	202	527	447	12,5	840	24	M 24x140	408
360	460	1000000	770	177	202	547	468	12,5	840	28	M 24x140	420
370	460	1070000	770	177	202	547	468	12,5	840	28	M 24x140	420
380	460	1140000	770	177	202	547	468	12,5	840	28	M 24x140	420
380	480	1200000	800	188	213	570	488	12,5	840	30	M 24x140	505
390	480	1270000	800	188	213	570	488	12,5	840	30	M 24x140	505
400	480	1340000	800	188	213	570	488	12,5	840	30	M 24x140	505
400	500	1440000	850	188	213	590	508	12,5	1250	24	M 27x150	575
410	500	1520000	850	188	213	590	508	12,5	1250	24	M 27x150	575
420	500	1600000	850	188	213	590	508	12,5	1250	24	M 27x150	575
430	530	1820000	900	215	240	620	538	12,5	1250	30	M 27x180	705
440	530	1940000	900	215	240	620	538	12,5	1250	30	M 27x180	705
450	530	2060000	900	215	240	620	538	12,5	1250	30	M 27x180	705
450	560	2000000	950	215	240	650	568	12,5	1250	32	M 27x180	780
460	560	2130000	950	215	240	650	568	12,5	1250	32	M 27x180	780
470	560	2260000	950	215	240	650	568	12,5	1250	32	M 27x180	780
470	590	2250000	980	235	265	685	600	15	1250	36	M 27x180	890
480	590	2400000	980	235	265	685	600	15	1250	36	M 27x180	890
490	590	2550000	980	235	265	685	600	15	1250	36	M 27x180	890
500	620	2700000	1020	235	265	715	630	15	1250	38	M 27x180	950
510	620	2860000	1020	235	265	715	630	15	1250	38	M 27x180	950
520	620	3020000	1020	235	265	715	630	15	1250	38	M 27x180	950