

# mitsubishi

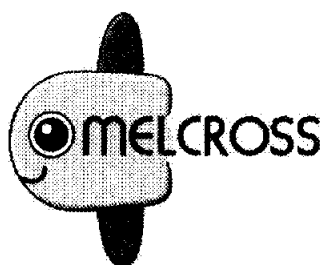
## MELCROSS シリーズ

三菱ギヤードモータ

形名

GM-HY2-R 直交軸

## 取扱説明書



■ この取扱説明書をよくお読みになり、正しくお使いください。特に「安全上のご注意」はご使用前に必ず読んでください。

■ お読みになった後は、お使いになる方がいつでも見られるところに必ず保管してください。  
(ご使用になるお客様へ必ずお渡しください)

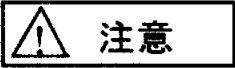
# 安全上のご注意

ギヤードモータの使い方を誤ると、損傷や感電などの危険な状態になります。


この取扱説明書では、安全注意事項のランクを「危険」、「注意」として区分しています。



取り扱いを誤った場合に、危険な状況が起こりえて、死亡または重傷を受ける可能性が想定される場合。



取り扱いを誤った場合に、危険な状況が起こりえて、中程度の傷害や軽傷を受ける可能性が想定される場合および物的損害だけの発生が想定される場合。

なお、に記載した事項でも、状況によっては重大な結果に結び付く可能性があります。いずれも重要な内容を記載していますので、必ず守ってください。

## 危 険

### 全般

- 取扱説明書および銘板内容を熟知の上、運転してください。

### 使用環境、使用条件

- 燃えやすいものをギヤードモータに近づけないでください。発火や爆発の危険があります。また、有機溶剤や爆発性粉体のある場所では防爆形ギヤードモータが必要となります。
- 人の昇降用途には使用しないでください。建築基準法で定められています。
- 昇降機にご使用の場合は、機械側に安全装置をつけてください。昇降物落下等のおそれがあります。
- 負荷側よりギヤードモータを高速回転させないで下さい。破裂する恐れがあります。

### 配線

- 必ずアース工事を行い、1台ごとに専用の漏電遮断器を設置してください。感電のおそれがあります。
- 電気配線、配線工事は電気設備技術基準や各電力会社内線規定に従って安全確実に行ってください。
- 適切なモータ保護装置を本品1台ごとに設置してください。トラブル時、火災の危険があります。
- 指定電圧の電源を使用してください。火災の危険があります。

### 運転と操作

- 物を吊ったままの状態ではブレーキ手動解放装置を操作しないでください。昇降物落下等の恐れがあります。
- インバータ運転時は、規定周波数範囲内で使用してください。損傷する恐れがあります。
- 外形図、仕様書、カタログ等で規定した回転速度以下でご使用ください。爆発や損傷する恐れがあります。

## 注意

### 全般

- 吊り具のついたギヤードモータは、吊り具を利用して運搬してください。

### 使用環境, 使用条件

- 故障時に油分, グリース等が外部環境に悪影響をおよぼす場合には、オイルパン(油受け)等の設置をしてグリース漏れ防止を行ってください。
- ベルト, チェーン, 歯車等には安全カバーを付けてください。

### 運転と操作

- 出力軸許容トルク, 許容始動頻度範囲内でご使用ください。
- 運転中に異常音や振動があったり, 所定の特性が出ない場合は必ず運転を停止し, 点検やオーバーホールを実施してください。
- 運転中はギヤードモータに触れないでください。けがまたはやけどの原因になります。
- ワンタッチブレーキ手動解放装置付ギヤードモータの運転は必ず解放レバーをレバー受に固定して行なってください。

### 保守点検, 改造

- 製品改造は絶対にしないでください。
- 保守点検, 修理を実施する前に必ず電源を遮断してください。

## 目次

1. 受取時の点検	3
2. 使用環境, 使用条件	3
3. 据え付け・調整	3
4. 連結	3
5. 配線	4
6. モータ結線と出力軸軸端側から見た出力軸回転方向	5
7. ブレーキ結線	5
8. ブレーキ構造(0.1kW~0.4kW)	7
9. ブレーキ構造(0.75kW~2.2kW)	9
10. 運転	11
11. 保守点検	11
12. 故障と処置	12
13. お問い合わせのとき	12

## 1. 受取時の点検

- (1) 銘板記載の形式、出力、回転数などが、ご注文通りのものか。
- (2) 輸送中に破損した箇所はないか。
- (3) ねじやボルトはゆるんでないか。

## 2. 使用環境、使用条件

- (1) 燃えやすいものをギヤードモータに近づけないでください。発火や爆発の危険があります。また、有機溶剤や爆発性粉体のある場所では防爆形ギヤードモータが必要となります。
- (2) 人の昇降用途には使用しないでください。建築基準法で定められています。
- (3) 昇降機にご使用の場合は、機械側に安全装置をつけてください。昇降物落下等のおそれがあります。
- (4) 負荷側よりギヤードモータを高速回転させないで下さい。破裂する恐れがあります。

## 3. 据え付け・調整

- (1) 吊り具のついているギヤードモータは、吊り具を利用して運搬してください。
- (2) 故障時にグリースが外部環境に悪影響をおよぼす場合は、オイルパン(油受け)等の設置をしてグリース漏れ防止を行ってください。
- (3) ベルト、チェーン、歯車等には安全カバーを付けてください。
- (4) 全機種グリース潤滑を採用していますので、据え付け方向には制限はありません。(グリースは工場出荷時に充填しております)
- (5) 湿気やほこりが少なく、周囲温度 $-15^{\circ}\text{C}\sim+40^{\circ}\text{C}$ 、湿度90%以下、凍結がない場所に設置してください。また、冷却の良い条件下の所に設置してください。
- (6) 熱伝導が良く、かつ十分な剛性のある架台に強度8.8相当以上のボルトでしっかりと据付けてください。据付平面度は、0.2mm以下になるようにしてください。
- (7) フランジ(フェースマウント)取付形、及び脚取付形の据付けは、それぞれ表1に示すサイズのボルトを使用して下さい。

表1. ギヤサイズおよび据付ボルトサイズ

	1/5, 1/7.5	1/10~1/60	1/80~1/240	ギヤサイズ	ボルトサイズ	
					脚取付	フランジ取付(フェースマウント)
0.1kW	AT	A	AT	A, AT	六角(穴付)ボルトM8	六角穴付ボルトM8
0.2kW	AT	A	BT	B, BT	六角(穴付)ボルトM10	六角穴付ボルトM10
0.4kW	BT	B	CT	C, CT	六角(穴付)ボルトM12	六角穴付ボルトM12
0.75kW	CT	C	DT	D, DT	六角(穴付)ボルトM12	六角穴付ボルトM16
1.5kW	DT	D	ET	E, ET	六角(穴付)ボルトM16	六角穴付ボルトM20
2.2kW	ET	E	ET			

## 4. 連結

### 4.1 中実軸の場合

- (1) 直結時は、ギヤードモータと相手機械の偏心量は0.05mm以下になるようにしてください。フレキシブルカップリングをご使用いただくと便利です。
- (2) チェーンのたるみ量は、スパン長の4%程度としてください。図1参照。たるみが大きすぎると始動時衝撃が過大となり、ギヤードモータを損傷することがあります。
- (3) オーバハング荷重による損傷を防止するため、スプロケット、歯車、プーリなどは、荷重位置をできるだけ出力軸段付部側へくように取り付けてください。図2参照。
- (4) スプロケット、カップリングなどの穴公差はH8程度とし、出力軸軸端ネジ穴を利用して、スムーズに取り付けてください。図3参照。  
軸受や歯車などに悪影響をおよぼしますのでハンマなどで強く打込まないでください。

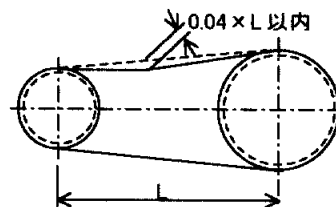


図1 チェーンたるみ量

荷重位置をできるだけギヤードモータ側へ近づける

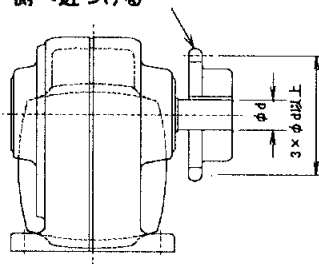


図2 スプロケット位置

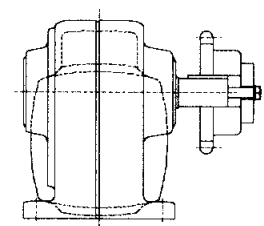


図3 スプロケット取付方法

## 4.2 ホローシャフト(中空軸)の場合

図4のような部品を準備していただくと便利です。取付け取外し用部品は、お客様で準備ください。

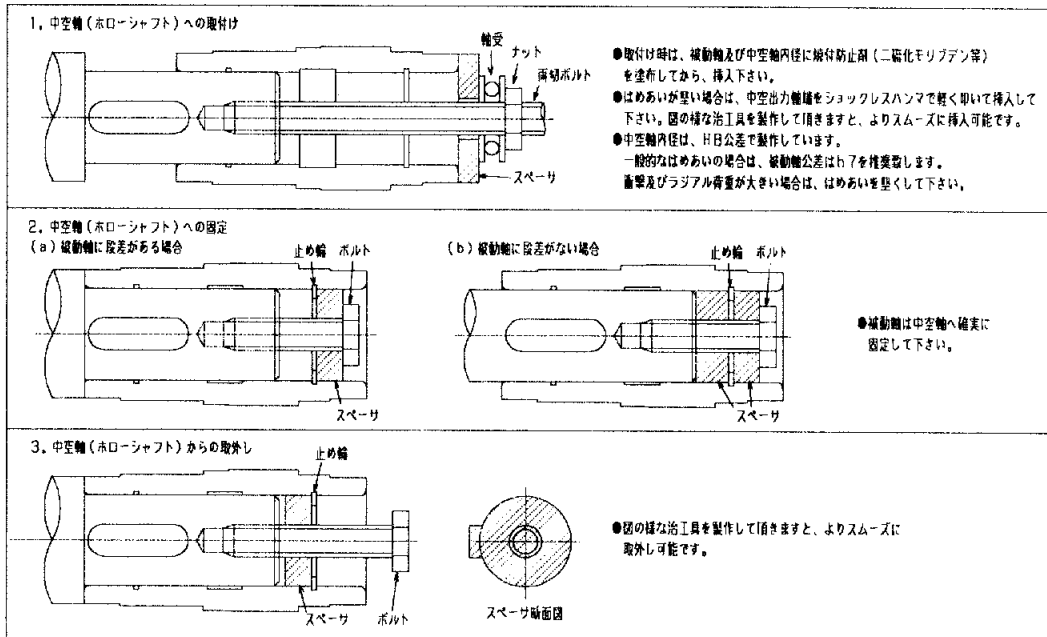
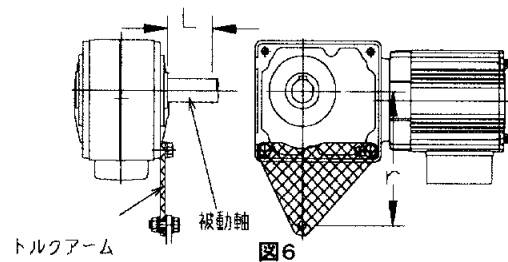
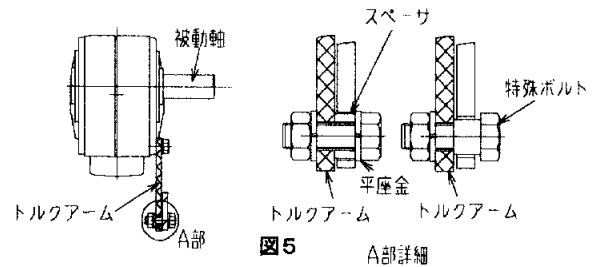


図4 ホローシャフトと被動軸

## 4.3 トルクアームの取付

ホローシャフトタイプギヤードモータはギヤードモータが被動機からの反力で回転しない様に通常トルクアームで固定します。

- ① トルクアームは起動・制動時の衝撃を考慮して、十分強度のある板厚やボルトを使用して下さい。図5参照
- ② トルクアーム回り止めのA部はホローシャフト端面できるだけ近づけて下さい。
- ③ トルクアーム回り止め部には回り止め以外の力が働かない様注意して下さい。
- ④ トルクアームのr寸法はできるだけ長くして下さい。図6参照

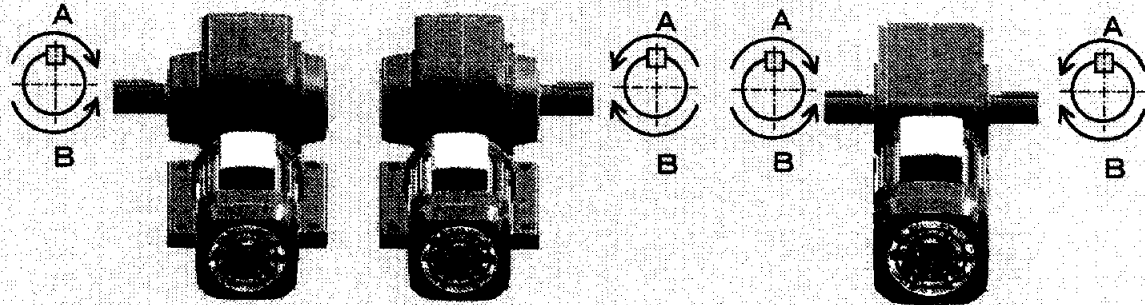
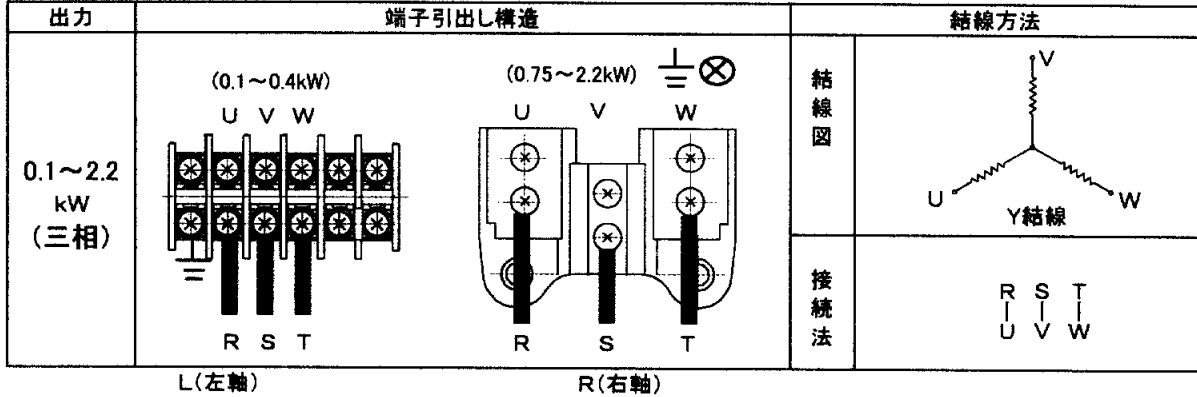


## 5. 配線

- (1) 必ずアース工事を行い、1台ごとに専用の漏電遮断器を設置してください。感電のおそれがあります。
- (2) 配線は優良な配線器具を使い、電気設備技術基準及び電力会社の規定に従って行ってください。  
特に配線距離が長いときは、電圧降下は2%以内を目安にしてください。
- (3) 適切なモーター保護装置を本品1台ごとに設置してください。トラブル時、火災の危険があります。
- (4) 指定電圧の電源を使用してください。火災の危険があります。
- (5) 端子カバーはカバーに表示しています矢印の方向に引きながら、上にあげると取り外せます。(0.4kW以下)

## 6. モータ結線と出力軸側から見た出力軸回転方向

回転方向を変える場合は、R、S、Tのうちいずれか2本を入れ替えてください。



【脚取付】		
脚取付	減速比 1/5,1/7.5,1/80~1/240	回転方向 B
	減速比 1/10~1/60	回転方向 A

【フランジ取付・フェースマウント取付】		
フランジ	減速比 1/5,1/7.5,1/80~1/240	回転方向 A
フェースマウント	減速比 1/10~1/60	回転方向 B

## 7. ブレーキ結線

(1) ブレーキ接続方法や負荷仕様により、ブレーキ構行時間(電源 OFF してからブレーキ動作を始めるまでの時間)が変わります。用途に応じて最適な接続を行ってください。

(2) 出荷時は同時切りで結線しております。同時切り以外の場合、端子箱内結線を別切りか直流切り(早切り)に接続してください。

モートル	入力	出力	出荷時	同時切り	別切り	直流切り(早切り)	
三相	0.1 ~ 2.2 kW		 0.1~0.4kW用端子台	 0.75~2.2kW用端子台	 接続要領 接続導体 (上段) ※	 接続要領 接続導体 (上段) ※	 接続要領 接続導体 (上段) ※
			構行時間 0.2~0.55 秒	構行時間 0.1~0.3 秒	構行時間 0.01~0.03 秒		

注意事項

- 1) 図中※は、接続リード線を示します。必ずU-B2間に接続してください。また、別切り時は必ず取り外してください。
- 2) 別切り及び直流切り(早切り)時には、端子台の接続導体を接続方法に応じて上図により取り外してください。
- 3) 端子台は上下2段となっています。モータ及びブレーキ電源の配線は、必ず上図に示す上段の端子ねじと接続してください。下段に接続されるとブレーキが解放しなくなりますのでご注意ください。
- 4) 昇降用途及び停止位置決め精度を上げたい場合は直流切り(早切り)回路を採用してください。
- 5) ブレーキの構造上、ライニングの摺り音が生じる場合がありますが、性能には何ら影響ありません。
- 6) モータ回路に力率改善用コンデンサを挿入される場合は必ず別切り回路としてください。

モートル		出荷時	同時切り	別切り	直流切り(早切り)
入力	出力				
インバータ駆動	0.1 ~ 2.2 kW		回 路		
		接続要領			
		精 行 時 間		0.1~0.3 秒	0.01~0.03 秒

注意事項

- 1) 図中※は、接続リード線を示します。インバータ駆動時には、必ず取り外してください。また、出荷時は同時切りで結線しておりますので、インバータ駆動の場合、端子箱内の結線を別切りか直流切り(早切り)に接続変更してください。
- 2) 別切り及び直流切り(早切り)時には、端子台の接続導体を接続方法に応じて上図により取り外してください。
- 3) 端子台は上下2段となっています。モータ及びブレーキ電源の配線は、必ず上図に示す上段の端子ねじと接続してください。下段に接続されるとブレーキが解放しなくなりますのでご注意ください。
- 4) 昇降用途及び停止位置決め精度を上げたい場合は直流切り(早切り)回路を採用してください。
- 5) ブレーキの構造上、ライニングの摺り音が生じる場合がありますが、性能には何ら影響ありません。
- 6) インバータ駆動または入力電源を制御する場合は、ブレーキをインバータ等の電源側に接続してください。インバータの出力側に接続した場合、電源装置が破損する恐れがあります。
- 7) インバータ駆動において、低周波域で多少騒音が大きくなる場合がありますが、機能上問題ありません。
- 8) インバータ駆動の場合、モータ回路に力率改善用コンデンサは挿入できませんのでご注意ください。
- 9) 周波数25Hz以下で運転される場合は、1時間定格または25%EDとなります。
- 10) インバータ定トルク(V/F 制御用)GM-HY2Z シリーズは出荷時、別切り結線しておりますので上表と異なります。

## 8. ブレーキ構造(0.1kW~0.4kW)

### 1) 構造及び、動作

ブレーキの構造は図7に示します。ブレーキ動作は全機種無励磁制動方式(スプリング制動方式)です。

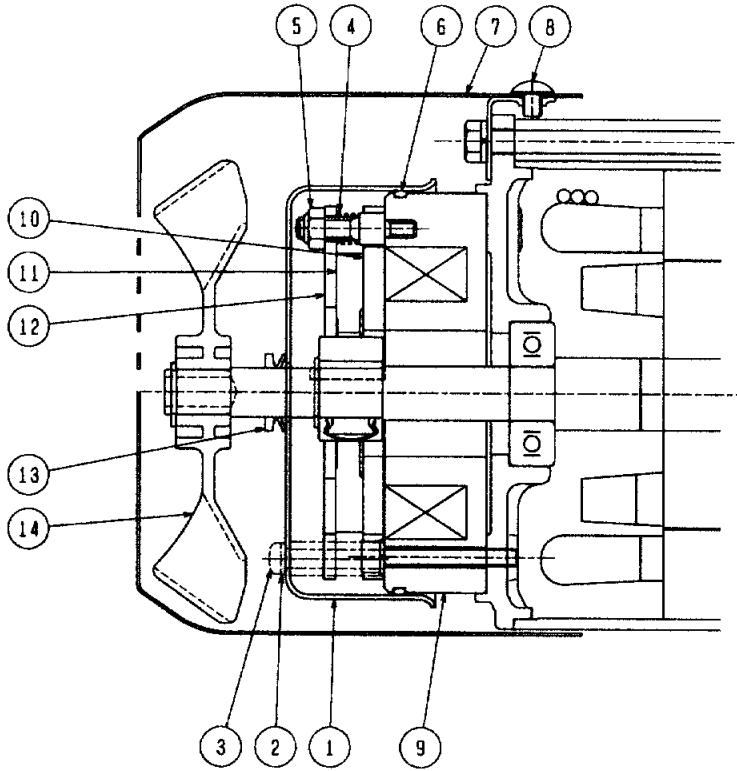


図7

品番 ITEM	品名 DESCRIPTION
1	ブレーキカバー
2	シールワッシャー
3	十字穴付なべ小ねじ
4	支持ばね
5	六角ナット
6	Oリング
7	ファンカバー
8	締付ねじ
9	固定鉄心
10	可動鉄心
11	ブレーキライニング
12	支持板
13	Vリング
14	ファン

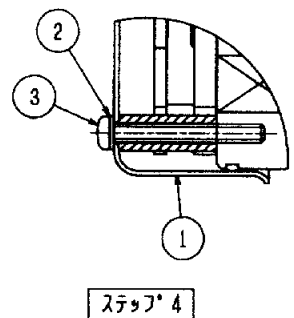
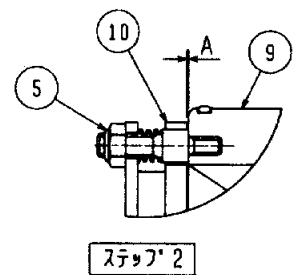
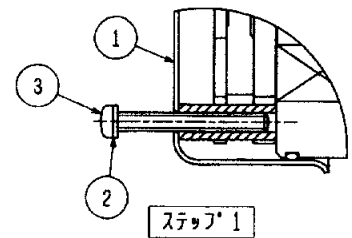
### 2) ギャップ調整要領(ブレーキ構造図参照)

ブレーキを長期間使用してブレーキライニングが摩耗し固定鉄心と可動鉄心間の空隙が表2の限界空隙を越えますと、動作不良または解放不能となります。限界空隙を越えた場合、以下の手順で調整してください。

- ステップ1** ファンカバー⑦の締付ねじ⑧(4ヶ所)を緩めて、ファンカバーを取り外した後、ファン⑭とVリング⑬を取り外します。  
ファン⑭は、C形止め輪で固定されています。  
十字穴付なべ小ねじ③を緩めて、ブレーキカバー①を取り外します。
- ステップ2** 固定鉄心⑨と可動鉄心⑩間の空隙(A)が初期空隙(表2参照)になるよう外側の六角ナット⑤を均一に締め込みます。
- ステップ3** 空隙(A)はシクネスゲージを用いて測定し、指定厚(初期空隙下限上限値)のゲージが空隙の全周に通り、止まり(入らない)状態にします。
- ステップ4** ブレーキカバー①を取付け、シールワッシャー②を介して十字穴付なべ小ねじ③を締め込みます。

注)調整に際し、次の点に注意してください。

- 空隙のたおれ(最大空隙と最小空隙の差)は0.05mm以下を目標に調整してください。
- 空隙の確認は定期的にも必ず行ってください。
- 調整作業の際Oリング⑥を傷つけぬよう注意してください。防水性、防音性が損なわれる恐れがあります。
- ブレーキライニングの厚みが表2の値になりますと寿命ですので、この場合はブレーキライニングを交換してください。





### 3) ブレーキ仕様

ブレーキの標準仕様は表 2 に示します。(表 2 は200V標準仕様です)

表 2 ブレーキ標準仕様

ブレーキ形式	出力 (kW)	極数 (P)	ブレーキ電源電圧 (V)	ブレーキ電圧 DC (V)	ブレーキ電流 (A)	制動トルク (N. m)※注 2,3	空隙 (mm)		ライニング厚み (mm)	
							初期	限界	初期	限界
SNB 0.2	0.1,0.2	4	200	90	0.16	1.91	0.15 通り~0.25 止まり	0.4	5.9	4.9
SNB 0.4	0.4		200	90	0.18	3.82	0.15 通り~0.25 止まり	0.4	5.9	4.9

※注 1) 制動トルクは静摩擦トルクを表示しています。動摩擦トルクは静摩擦トルクの80%程度となります。

2) 使用開始当初及びブレーキライニング交換後は、所定の制動トルクが出ないことがあります。このような場合は、できるだけ軽荷な条件でブレーキON・OFFによる摩擦面のすり合わせを行ってください。

### 4) 整流ユニットの仕様

① 整流ユニットの標準仕様は表 3 に示します。(表 3 は200V標準仕様です)

表 3 整流ユニット標準仕様

出力 (kW)	電源電圧 (V)	出力電圧 DC (V)	制御方式	定格	周囲温度・湿度	設置部位
0.1,0.2	200	90	半波整流方式	連続	-15~+40° 90%RH 以下	端子台内
0.4	200	90				

### 5) 手動解放要領

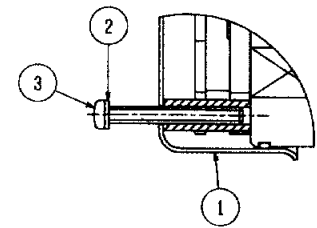
#### a) 簡易手動解放

ステップ1 ファンカバー締付ねじ⑧(4ヶ所)を緩めて、ファンカバー⑦を取り外した後、ファン④とVリング③を取り外します。

ファン④はC形止め輪で固定されています。

ステップ2 十字穴付なべ小ねじ③をゆるめてブレーキカバー①を取り外します。十字穴付なべ小ねじ③を支持板⑫のねじ穴(3箇所)に通して均一に締め込むと、ブレーキが解放します。

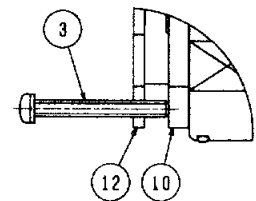
手動解放作業完了後は、必ず元の状態に戻してください。



ステップ 1

#### b) ワンタッチ手動解放(オプション)

ファンカバー上部に取付いている解放レバーを90° 移動させて解放します。(90° 以上の移動はさけてください。正常な解放ができなくなる恐れがあります) 手動解放作業完了後は、必ず元の位置(レバー受)に戻してください。



ステップ 2

注)手動解放に際し、次の点に注意してください。

- 正常に解放しているかどうかの確認を必ず実施してください。解放の目安は基本的には空隙がなくなれば解放しますが、触感にてモータ軸を手回しできる状態で解放となります。
- 簡易手動解放の場合、解放用ねじの締付力が大きいと可動鉄心や支持板の変形や傷付きの要因となり、正常な動作ができなくなる恐れがありますのでご注意ください。
- 手動解放した状態での運転はしないでください。また、本格運転する前にブレーキが正常であることをお確かめください。
- 簡易手動解放の許容作動回数は50回です。
- ワンタッチ手動解放の許容作動回数は100回です。

## 9. ブレーキ構造(0.75kW~2.2kW)

### 1) 構造及び、動作

ブレーキの構造は図8に示します。ブレーキ動作は全機種無励磁制動方式(スプリング制動方式)です。

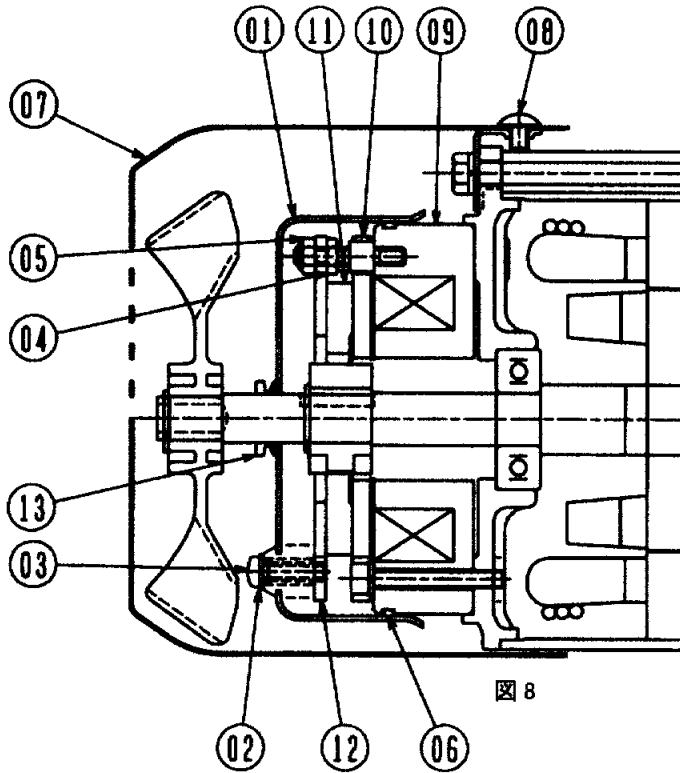
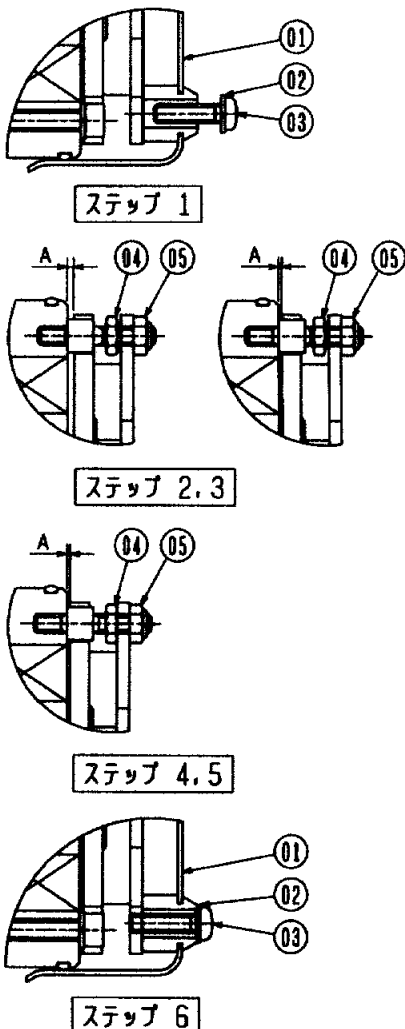


図8

品番 ITEM	品名 DESCRIPTION
1	ブレーキカバー
2	平座金
3	十字穴付なべ小ねじ
4	止めナット
5	六角ナット
6	Oリング
7	ファンカバー
8	締付ねじ
9	固定鉄心
10	可動鉄心
11	ブレーキライニング
12	支持板
13	Vリング



### 2) ギャップ調整要領(ブレーキ構造図参照)

ブレーキを長期間使用してブレーキライニングが摩耗し固定鉄心と可動鉄心間の空隙が表4の限界空隙を越えますと、動作不良または解放不能となります。限界空隙を越えた場合、以下の手順で調整してください。

- ステップ1 ファンカバー締付ねじ(4ヶ所)をゆるめて、ファンカバーを取りはずします。ファンは六角穴付止めねじで固定されています。ファンとVリングを取りはずした後十字穴付なべ小ねじ③をゆるめて、ブレーキカバー①を取りはずします。
- ステップ2 内側の止めナット④(3ヶ所)をゆるめて、固定鉄心と可動鉄心間の空隙(A)が初期空隙(表2参照)になるよう外側の六角ナット⑤を均一に締め込みます。
- ステップ3 空隙(A)はシクネスゲージを用いて測定し、指定厚(初期空隙下限上限値)のゲージが空隙の全周に通り返り(入らない)状態にします。
- ステップ4 内側の止めナット④(3ヶ所)を締め、確実にロックしてください。
- ステップ5 最後に空隙(A)をステップ3と同様にして確認してください。
- ステップ6 ブレーキカバーを取付け、平座金②を介して十字穴付なべ小ねじ③を締め込みます。

注)調整に際し、次の点に注意してください。

- 調整後、ナットは確実に締め付けてください。
- ステップ4で止めナット④を締めると多少空隙が変化しますので、ステップ5の確認を必ず行ってください。
- 空隙のたおれ(最大空隙と最小空隙の差)は0.05mm以下を目標に調整してください。
- 空隙の確認は定期的に必ず行ってください。
- 調整作業中にOリング⑥を傷つけぬよう注意してください。防水性、防音性が損なわれる恐れがあります。
- ブレーキライニングの厚みが表4の値になりますと寿命ですので、この場合はブレーキライニングを交換してください。

### 3) ブレーキ仕様

ブレーキの標準仕様は表 4 に示します。(表 4 は200V標準仕様です)

表 4 ブレーキ標準仕様

ブレーキ形式	出力(kW)	極数(P)	ブレーキ電源電圧(V)	ブレーキ電圧DC(V)	ブレーキ電流(A)	制動トルク(N・m)※注 2.3	空隙(mm)		ライニング厚み(mm)	
							初期	限界	初期	限界
SNB 0.8	0.75	4	200	90	0.24	7.16	0.15 通り~0.25 止まり	0.5	7.7	6.7
SNB 1.5	1.5		200	90	0.25	14.3	0.2 通り~0.30 止まり	0.5	10	8.5
SNB 2	2.2		200	90	0.37	21	0.2 通り~0.30 止まり	0.5	10	8.5

※注1) 制動トルクは静摩擦トルクを表示しています。動摩擦トルクは静摩擦トルクの80%程度となります。

2) 使用開始当初及びブレーキライニング交換後は、所定の制動トルクが出ないことがあります。このような場合は、できるだけ軽負荷な条件でブレーキON・OFFによる摩擦面のすり合わせを行ってください。

### 4) 整流ユニットの仕様

① 整流ユニットの標準仕様は表 5 に示します。(表 5 は200V標準仕様です)

表 5 整流ユニット標準仕様

出力(kW)	電源電圧(V)	出力電圧DC(V)	制御方式	定格	周囲温度・湿度	設置部位
0.75	200	90	半波整流方式	連続	-15~40℃ 90%RH 以下	端子台内
1.5	200	90				
2.2	200	90				

### 5) 手動解放要領

a) 簡易手動解放(パターン1): 表 6 に示す解放用ボルトをご用意ください。

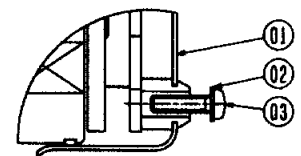
ステップ1 ファンカバー締付ねじ(4ヶ所)をゆるめて、ファンカバーを取りはずした後、ファンを取りはずします。(ファンは六角穴付止めねじで固定されています。)

ステップ2 十字穴付なべ小ねじ③をゆるめてブレーキカバー①をつけた状態で③と同じ位置に表 6 のボルトをねじ込み、可動鉄心を押しと解放します。手動解放作業完了後は、必ず元の状態に戻してください。

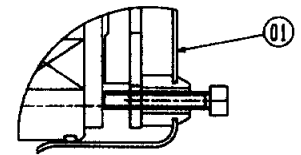
表 6

ブレーキ形式	簡易手動解放用ボルト
SNB 0.8	M4X25
SNB 1.5	M6X40
SNB 2	

a) 簡易手動解放(パターン1)



ステップ 1



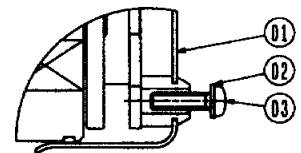
ステップ 2

b) 簡易手動解放(パターン2): 解放用ボルトは不要です。

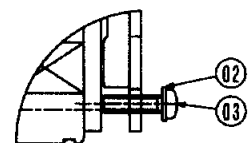
ステップ1 ファンカバー締付ねじ(4ヶ所)をゆるめて、ファンカバーを取りはずした後、ファンとVリングを取りはずします。(ファンは六角穴付止めねじで固定されています。)

ステップ2 十字穴付なべ小ねじ③をゆるめてブレーキカバー①を取りはずします。十字穴付なべ小ねじ③を支持板のねじ穴に通して可動鉄心を押しと解放します。手動解放作業完了後は、必ず元の状態に戻してください。

b) 簡易手動解放(パターン2)



ステップ 1



ステップ 2

注) 手動解放に際し、次の点に注意してください。

- 正常に解放しているかどうかの確認を必ず実施してください。解放の目安は基本的には空隙がなくなれば解放しますが、触感にてモータ軸を手回しできる状態で解放となります。
- 簡易手動解放の場合、解放用ボルトの締付力が大きいと可動鉄心や支持板の変形や傷付きの要因となり、正常な動作ができなくなる恐れがありますのでご注意ください。
- 手動解放した状態での運転はしないでください。また、本格運転する前にブレーキが正常であることを確かめください。
- 簡易手動解放の許容作動回数は50回です。
- ワンタッチ手動解放の許容作動回数は100回です。

## 10. 運転

- 物を吊ったままの状態ですブレーキ手動解放装置を操作しないでください。昇降物落下の恐れがあります。
- インバータ運転時は、ギヤードモータカタログ記載の規定周波数範囲内で使用ください。損傷する恐れがあります。

### スイッチを入れる前に

#### (1) 各部締付けボルト確認

据付ボルト、スプロケットやカップリングのボルトなどは、全て十分に締まっているか。  
フランジ取付の場合、付属の特殊座金を使用してボルトを締め付けたか。

#### (2) 電気系統確認

電源への配線は確実か、端子箱カバーは取り付けられたか、遮断器容量や過電流保護リレー設定値は適正か。

### 本格運転

- (1) 許容負荷トルク、許容始動頻度範囲内でご使用ください。
- (2) 運転中に異常音や振動があったり、所定の特性がでない場合は必ず運転を停止し、点検やオーバーホールを実施してください。
- (3) 運転中はギヤードモータに触れないでください。けがまたはやけどの原因になります。

### その他

- (1) なるべく負荷を軽くしてから始動し、全速度になってから所定負荷をかけてください。
- (2) 停止時は、必ずスイッチを切ってください。

## 11. 保守点検

- 製品改造は絶対にしないでください。
- 保守点検、修理を実施する前に必ず電源を遮断してください。

### (1) 日常点検

点検項目	点検方法	点検内容
電 流 値	電 流 計	銘板記載値の定格電流値以下であるか。
騒 音	聴 感	聴音棒又は直接耳で音を聞き、いつもの騒音と変わらないか。
表面温度	温 度 計	モータ枠表面温度上昇値(周囲温度を引いた値)が、55～65℃程度か。
振 動	振 動 計	ギヤケースやモータフレーム振動は4.9m/s <sup>2</sup> 以内か。
潤 滑 剤	目 視	ギヤードモータから外部へグリースや油漏れはないか。
チェーン	目 視	大きなたるみや張り過ぎがないか。スムーズに回転しているか。

### (2) 定期点検

おおよそ下表をめぐり定期点検、部品交換を行なってください。(1日8時間運転を目安としています。)

点検項目	点検間隔目安	点 検 内 容	
※グリース交換	4～5年	20,000時間または4～5年に1度交換してください。 <グリース銘柄>新日本石油製パイロノックユニバーサル000号	
※オイルシール交換	2～3年	グリースが外部へにじんできたら取替えてください。	
チェーン張直し	半 年	チェーンがゆるんでいたら張り直してください。	
据付ボルトゆるみ	半 年	据付ボルトがゆるんでいたら増し締めしてください。	
※軸受交換	2～3年	異常音があれば交換してください。	
モータ巻線絶縁抵抗	半 年	500Vメガーで1MΩ以上あるか確認してください。なければ、90℃以下の乾燥炉で巻線を乾燥させてください。	
ブレーキ	ギャップ調整	半 年	ギャップを表2.4(ギャップ)の範囲の値になるように調整してください。
	ブレーキライニング厚さ	1 年	ライニング厚さが表2.4(ライニング厚み)の範囲より摩耗して薄くなったら、ブレーキライニングを交換してください。
	Oリング交換 (ブレーキカバー用)	2～3年	定期点検時にOリングの損傷があった場合には交換してください。

※印部については当社システムサービスへご照会ください。

(注)ブレーキライニングのみ交換した場合、摩擦面の関係で所定のトルクが出ないことがあります。交換後トルク不足であればできるだけ軽負荷な条件でブレーキON・OFFにより摩擦面のすり合わせを行ってください。

## 12. 故障と処置

ギヤードモータに、なんらかのトラブルを生じた場合、つぎのような方法でお調べください。

故障の状態	原因	処置
オイルシール部よりのグリス漏れ	オイルシール損傷	※オイルシールを取換える
ギヤケース、Gカバーなどの合せからのグリス漏れ	締付ボルトのゆるみ	締付ボルトを締める
軸受異常音	軸受にゴミや異物が混入している	※新しい軸受と取換える
※歯車異常音	(1)異物を噛み込んでいる (2)過負荷による歯車摩耗	当社システムサービスへご相談ください
※その他の異常	(1)据付け台剛性不足で共振している (2)相手機械振動が伝わっている (3)相手機械との偏心量が大い	(1)据付け台剛性を上げる (2)据付け台剛性を上げる (3)偏心量を0.05mm以下に再調整する
※出力軸が回転しない	(1)電源接続不良 (2)歯車や軸などの損傷	(1)電源をご確認ください (2)当社システムサービスへご相談ください
過度の温度上昇	(1)過負荷運転 (2)始動頻度が高過ぎる (3)周囲温度が40℃以上である	(1)定格電流値まで負荷を下げる (2)頻度を下げる (3)換気を良くし、周囲温度を下げる
モータに異常な音がする	(1)異物を混入している (2)軸受の損傷 (3)ブレーキギャップ調整不良 (4)ブレーキライニングの摩耗 (5)ブレーキコイル焼損 (6)整流器破損	(1)異物を除去する (2)当社システムサービスへご相談ください (3)ブレーキギャップを調整する (4)ブレーキギャップを調整する、またはブレーキライニングを交換する (5)ブレーキキー式を交換する (6)整流器を交換する
ブレーキの動作不良	(1)ブレーキライニング部に異物混入 (2)ブレーキライニングの摩耗  (3)ブレーキギャップの不揃い (4)過負荷 (5)手動解放復帰忘れ	(1)異物を除去する (2)ブレーキギャップを調整する、またはブレーキライニングを交換する (3)ブレーキギャップを調整する (4)定格電流値まで負荷を下げる (5)正規の状態に復帰する

※印部については当社システムサービスへご照会ください。

## 13. お問い合わせのとき

部品ご注文のときは下記項目をお知らせください。

- |                      |                |
|----------------------|----------------|
| (1) 製造番号(SERIAL NO.) | } (名板に記載しています) |
| (2) 形名               |                |
| (3) 出力               |                |
| (4) 減速比(又は、回転速度)     |                |
| (5) 部品名称             |                |
| (6) 数量               |                |
| (7) 希望納期             |                |

### 「保証について」

#### 1. 無償保証期間と保証範囲

##### 【無償保証期間】

貴社または貴社顧客殿に据付け後1年未満、または当社工場出荷後18ヶ月(製造日より起算)以内のうちいずれか短い方と致します。

##### 【保証範囲】

##### (1)故障診断

一時故障診断は、原則として貴社にて実施をお願い致します。ただし、貴社要請により当社または当社サービス網がこの業務を有償にて代行することが出来ます。この場合、貴社との協議の結果、故障原因が当社にある場合は無償と致します。

##### (2)故障修理

故障発生に対しての修理、代品交換、現地出張は、次の①②③④の場合には有償、その他は無償と致します。

- ① 貴社および貴社顧客殿など貴社側における不適切な保管や取扱い、不注意過失および貴社側の設備、装置などの事由による故障の場合。
- ② 貴社側にて当社の了解なく当社製品に改造など手を加えたことに起因する故障の場合。
- ③ 当社製品の仕様範囲外で使用したことに起因する故障の場合。
- ④ その他貴社が当社責任外と認める故障の場合。

#### 2. 機会損失などの保証義務の除外

無償保証期間内外を問わず、当社製品の故障に起因する貴社あるいは貴社顧客など、貴社側での機会損失ならびに当社製品以外への損傷、その他業務に対する補償は当社の保証外とさせていただきます。

#### 3. 生産中止後の修理期間

生産を中止した機種(製品)につきましては、生産を中止した年月より起算して7年間の範囲で実施致します。

# アフターサービス

もし、製品不具合、部品補充や取扱上ご不明の点があり、お困りのときは、製品ご購入店や当社特約店または営業所へご相談願います。  
なお下記サービスセンターもご利用ください。

## 三菱電機株式会社

本社機器営業第二部	〒104-6215	東京都中央区晴海 1-8-12(オフィスタワーZ 15階)	(03)6221-2143
中部支社	〒450-8522	名古屋市中村区名駅 3-28-12(大名古屋ビル)	(052)565-3325
関西支社	〒530-8206	大阪市北区堂島 2-2-2(近鉄堂島ビル)	(06)6347-2841
中国支社	〒730-0037	広島市中区中町 7-32(日本生命ビル)	(082)248-5339
九州支社	〒810-8686	福岡市中央区天神 2-12-1(天神ビル)	(092)721-2236
北海道支社	〒060-8893	札幌市中央区北2条西 4-1(北海道ビル)	(011)212-3788
東北支社	〒980-0011	仙台市青葉区上杉 1-17-7(三菱電機明治生命仙台ビル)	(022)216-4548
福島支店	〒963-8002	郡山市駅前 2-11-1(ビックアイ17階)	(024)923-5624
關越支社	〒330-6034	さいたま市上落合 2-40(明治生命さいたま新都心ビル ランド・アックス・タワー34F)	(048)600-5845
神奈川支社	〒220-8118	横浜市西区みなとみらい 2-2-1(横浜ランドマークタワー18階)	(045)224-2623
新潟支店	〒950-8504	新潟市東大通 2-4-10(日本生命ビル)	(025)241-7227
北陸支社	〒920-0031	金沢市広岡 3-1-1(金沢パークビル)	(076)233-5502
静岡支店	〒420-0837	静岡市日出町 2-1(田中第一ビル)	(054)251-2855
豊田支店	〒471-0034	豊田市小坂本町 1-5-10(矢作豊田ビル)	(0565)34-4112
四国支社	〒760-8654	高松市寿町 1-1-8(日本生命高松駅前ビル)	(087)825-0055
福岡工場	〒819-0192	福岡市西区今宿東 1-1-1	(092)805-3141

## 三菱電機システムサービス株式会社

北日本支社	〒984-0042	仙台市若林区大和町 2-18-23	(022)238-1761
北海道支店	〒004-0041	北海道札幌市厚別区大谷地東 2-1-18	(011)890-7515
東京機電支社	〒108-0022	東京都港区海岸 3-19-22(三菱倉庫芝浦ビル)	(03)3454-5521
千葉機器サービスステーション	〒264-0022	千葉市若葉区桜木町 344-1	(043)232-6101
神奈川機器サービスステーション	〒229-1112	相模原市宮下 2-21-2	(042)779-9711
関東機器サービスステーション	〒330-0031	さいたま市吉野町 2-173-10	(048)652-0378
新潟サービスステーション	〒950-0867	新潟市竹尾御新町 752-9	(025)274-9165
中部支社	〒461-8675	名古屋市中区東区矢田南 5-1-14	(052)722-7601
静岡機器サービスステーション	〒422-8041	静岡市中田 2-12-20	(054)287-8866
浜松サービスステーション	〒435-0048	浜松市上西町 62-5	(053)463-8455
北陸支店	〒920-0811	金沢市小坂町北 255	(076)251-0559
関西機電支社	〒553-0001	大阪市福島区海老江 5-5-6	(06)6458-9728
堺機器サービスステーション	〒590-0939	堺市九間町西 1-2-29	(072)29-5992
京滋機器サービスステーション	〒612-8444	京都市伏見区竹田田中宮町8番地	(075)611-8211
神戸機器サービスステーション	〒652-0885	神戸市兵庫区御所通り 1-1-27	(078)651-0332
姫路機器サービスステーション	〒670-0836	姫路市神屋町 6-76	(079)81-1141
中四国支社	〒732-0802	広島市南区大洲 4-3-26	(082)285-2111
倉敷機器サービスステーション	〒712-8011	倉敷市連島町連島 445-4	(086)448-5532
四国支店	〒760-0072	高松市花園町 1-9-38	(087)831-3186
九州支社	〒812-0007	福岡市博多区東比恵 3-12-16	(092)483-8208
北九州機器サービスステーション	〒806-0045	北九州市八幡西区竹末 2-7-3	(093)642-8825
長崎機器サービスステーション	〒850-0078	長崎市神ノ島町 1-343-1	(095)865-3667

### 検査合格証

このたびは三菱ギヤードモータをご採用いただきましてありがとうございます。  
この三菱ギヤードモータは、当社所定の検査に合格したことを証明いたします。

三菱電機株式会社 福岡工場