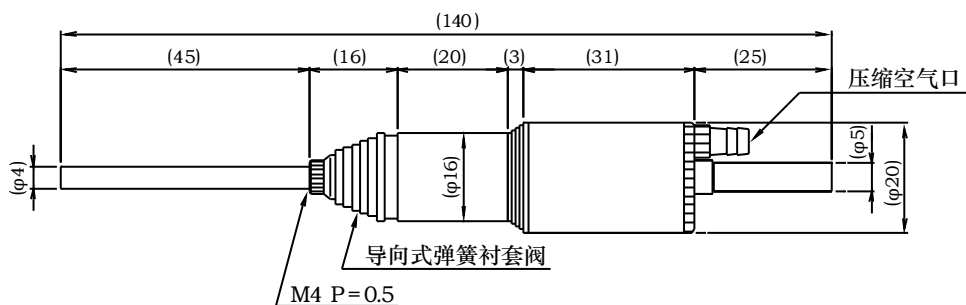
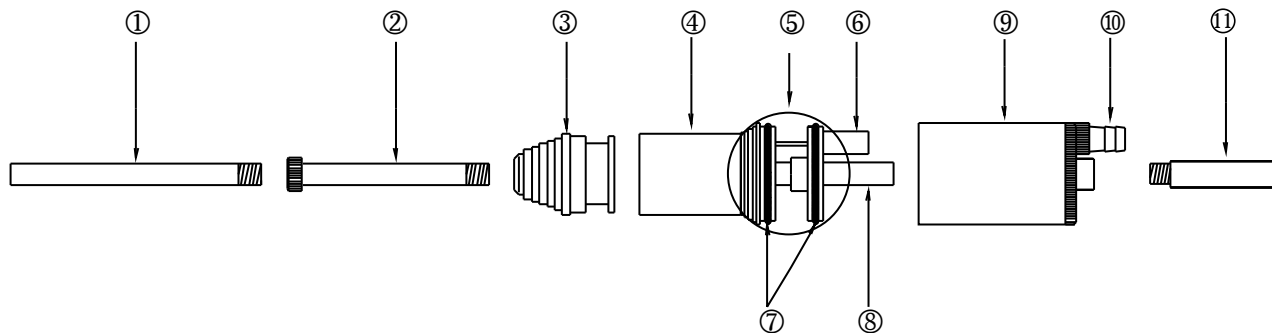


# 气动吸尘枪 W701 规格表



		名称	规格 · 材质 · 摘要
①	吸入管嘴	黄铜制作 镀锌	
②	前部内管	黄铜制作 镀锌	
③	开关	黄铜制作 镀锌	
④	前身	黄铜制作 镀锌	
⑤	吸入喷嘴	黄铜制作 镀锌	
⑥	气阀		
⑦	O型环	NBR S-16	
⑧	后部内管		
⑨	后身	黄铜制作 镀锌	
⑩	软管接头	黄铜制作 镀锌	
⑪	吐出管	黄铜制作 镀锌	
交 纳 单 位			番 号
			台 数
			发 行 日 期
		描 绘 图	图 名
		担 任	型 号
		检 查	号
修 改	理 由	年 月 日	签 名
图 历			批 准
		绘 图 03年09月10日	尺 寸
			图 号
			SI-97032